

Rychlá příručka k instalaci, zapojení a spuštění kotle **BLAZE PRAKTIK & BLAZE PRAKTIK COMBI.**



Vážený zákazníku, děkujeme za nákup produktů společnosti BLAZE HARMONY s.r.o. a projevenou důvěru!

Tento dokument Vám usnadní první kroky při instalaci a spuštění Vašeho nového kotle. Neosvobozuje ovšem od povinnosti seznámení se a dodržování pokynů uvedených v Návodu k obsluze a instalaci kotle a v návodu k řídicí jednotce!

1. Kontrola jakosti a kompletnosti

- a) Zkontrolujte případná skrytá poškození, ke kterým mohlo dojít během přepravy, i přesto, že obal kotle nebyl poškozen. V případě nalezení poškození neprodleně zašlete informace společně s fotodokumentací na e-mail info@blazeharmony.com.
- b) Zkontrolujte obsah balení kotle:
 - I. BLAZE PRAKTIK – kompletní kotlové těleso s regulátorem a Redukcí 2 1/2" na 6/4" pozink, odtahový ventilátor, páka turbulátorů se spojovacím materiálem, 3ks nářadí, návod k obsluze, instalaci kotle a záruční list.
Termostat + pružina termostatu (pouze při koupi verze s termostatem).
Lambda sonda (pouze při koupi verze kotle LAMBDA).
 - a) Regulace 860D3 – 3x čidlo CT4, spalínové čidlo CT2S, 6x konektor pro připojení zařízení 230V
 - b) Regulace 800D – 2x čidlo CT4, spalínové čidlo CT2S, 5x konektor pro připojení zařízení 230V, 1x kabel ventilátoru
 - II. BLAZE PRAKTIK COMBI - kompletní kotlové těleso s regulátorem a Redukcí 2 1/2" na 6/4" pozink, hořák na pelety, odtahový ventilátor, madlo páky turbulátorů se spojovacím materiálem, 3x čidlo CT4, spalínové čidlo CT2S, 6x konektor pro připojení zařízení 230V, 3ks nářadí, návod k obsluze, instalaci kotle a záruční list.

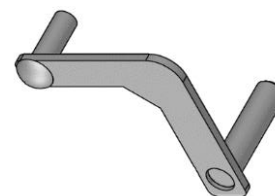
Příslušenství dodávané navíc při verzi kotle LAMBDA:



Magnet pro odblokování servopohonu



Lambda sonda



Rameno clony

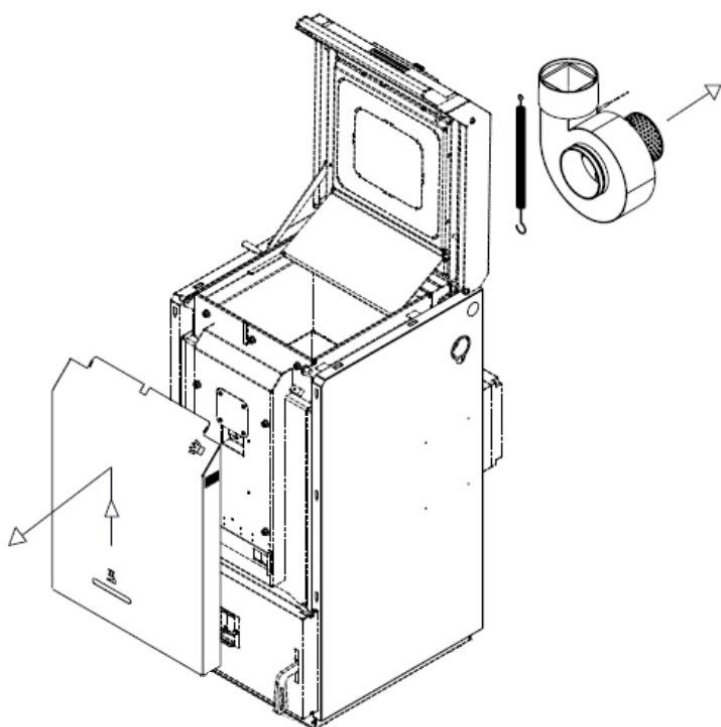
Magnet pro odblokování servopohonu – používá se pouze v případě, kdy je servopohon nefunkční a je třeba ručně pohnout s clonou přívodu vzduchu. Pro odblokování magnet přiložte na servopohon v místě, kde se nachází logo stejně jako na plastovém držáku samotného magnetu

2. Odstrojení kotle pro přemístění do kotelny

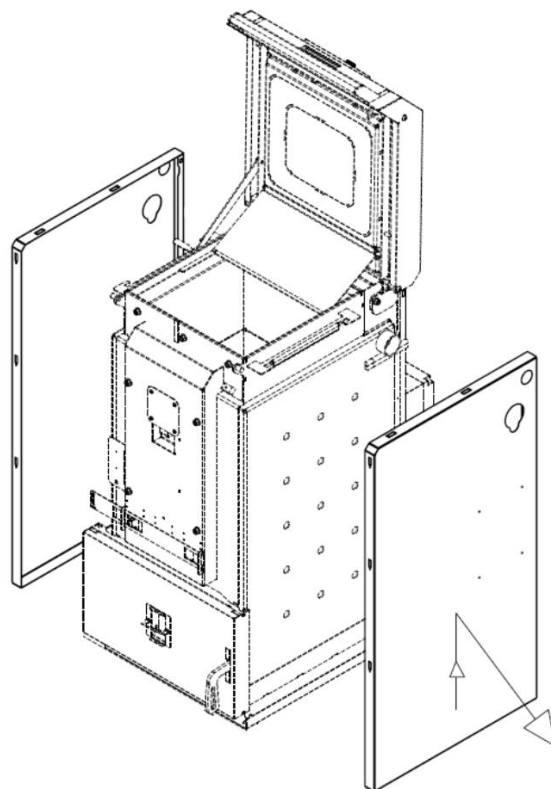
Kotel se dodává s přepravními nohama, které umožňují přepravu paletovým vozíkem. Ty jsou připevněny pomocí 4 šroubů M12. Po umístění do kotelny se nohy demontují a šrouby namontují zpět (slouží pro ustavení kotle). Pro snížení váhy kotle je možné odstrojít některé jeho části, dle následujícího postupu:

- a) Vyjmutí keramických tvarovek ze spodního spalovacího prostoru
 - vysuňte směrem k sobě boční tvarovky
 - zadní tvarovky vyklopte směrem k sobě a sundejte nerezovou lištu, poté vyjměte zadní tvarovky
 - tvarovky dna vyjměte jako poslední
- b) Vyjmutí keramických tvarovek z příkladací komory
 - vyjměte tvarovky dna příkladací komory
- c) Demontáž spodních dvířek
 - dvířka otevřete a vysuňte směrem nahoru, tím se uvolní z pantu.
- d) Demontáž krytů kotle – je nezbytné demontovat rozvodnici regulátoru a případné kabely vstupující pod kryt kotle

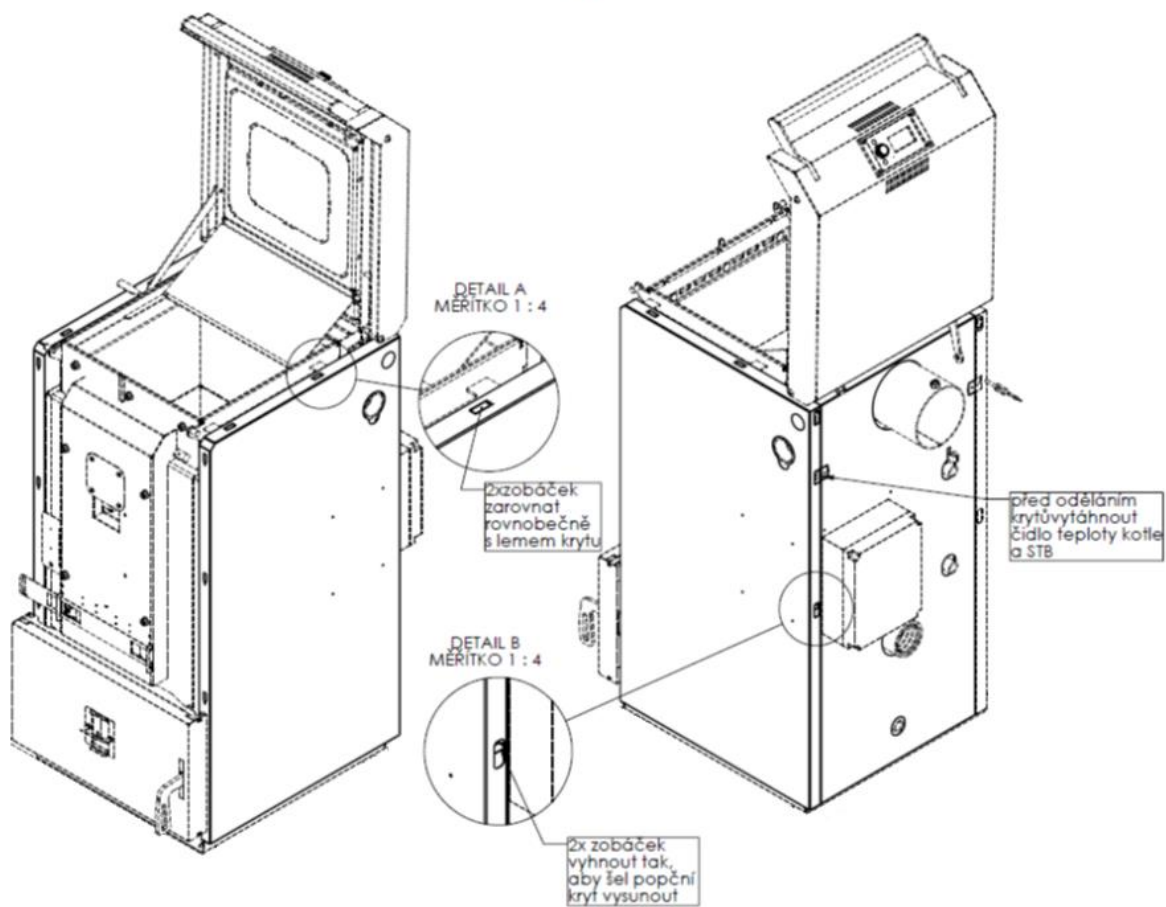
1.



3.



2.



Pro sestavení postupujte opačným způsobem než při odstrojení.

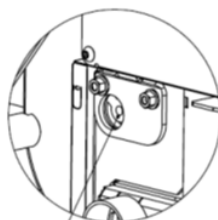
3. Montáž madla páky turbulátorů

a) Otevřete dvířka příkladací komory.

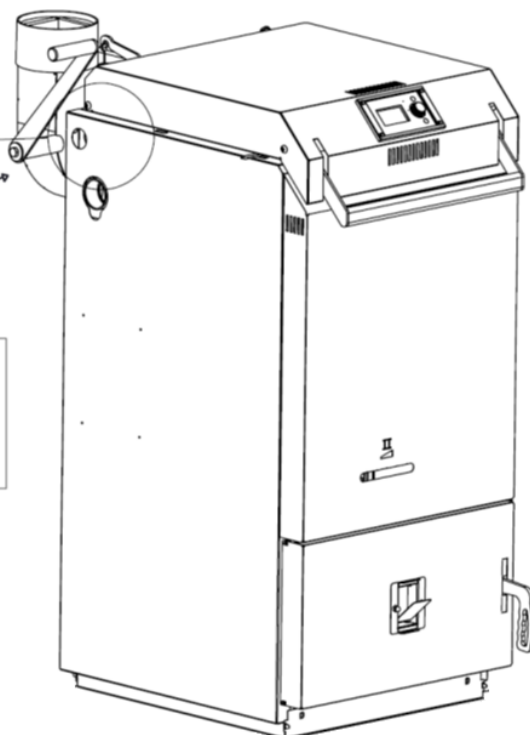
b) Vsuňte páku turbulátoru přes otvor v plášti kotle tak aby zámky v páce a hřídeli uvnitř kotle do sebe zapadly.

c) Prostrčte šroub s podložkou otvorem v páce a pevně utáhněte.

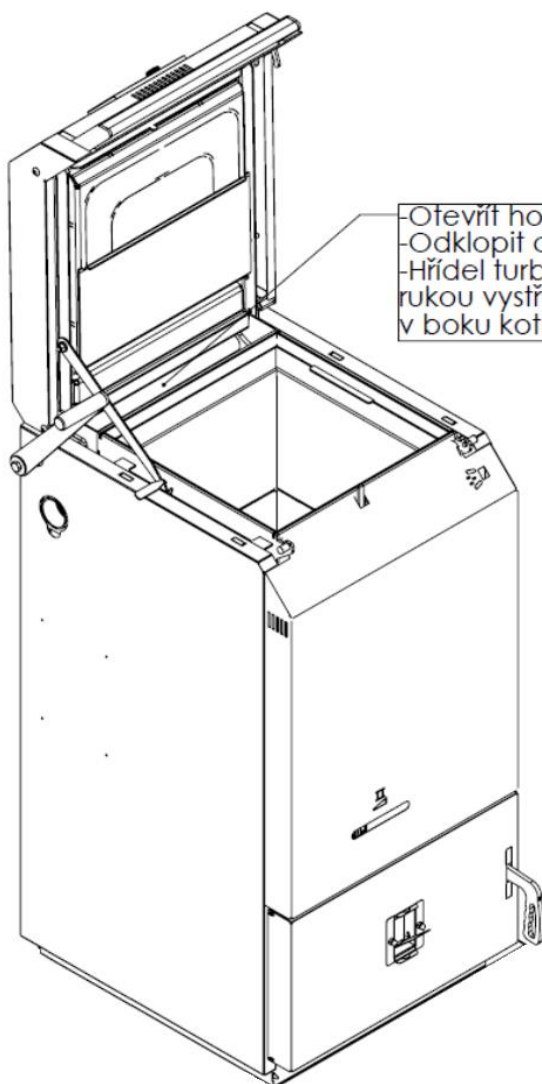
DETAIL A
MÉRITKO 1 : 5



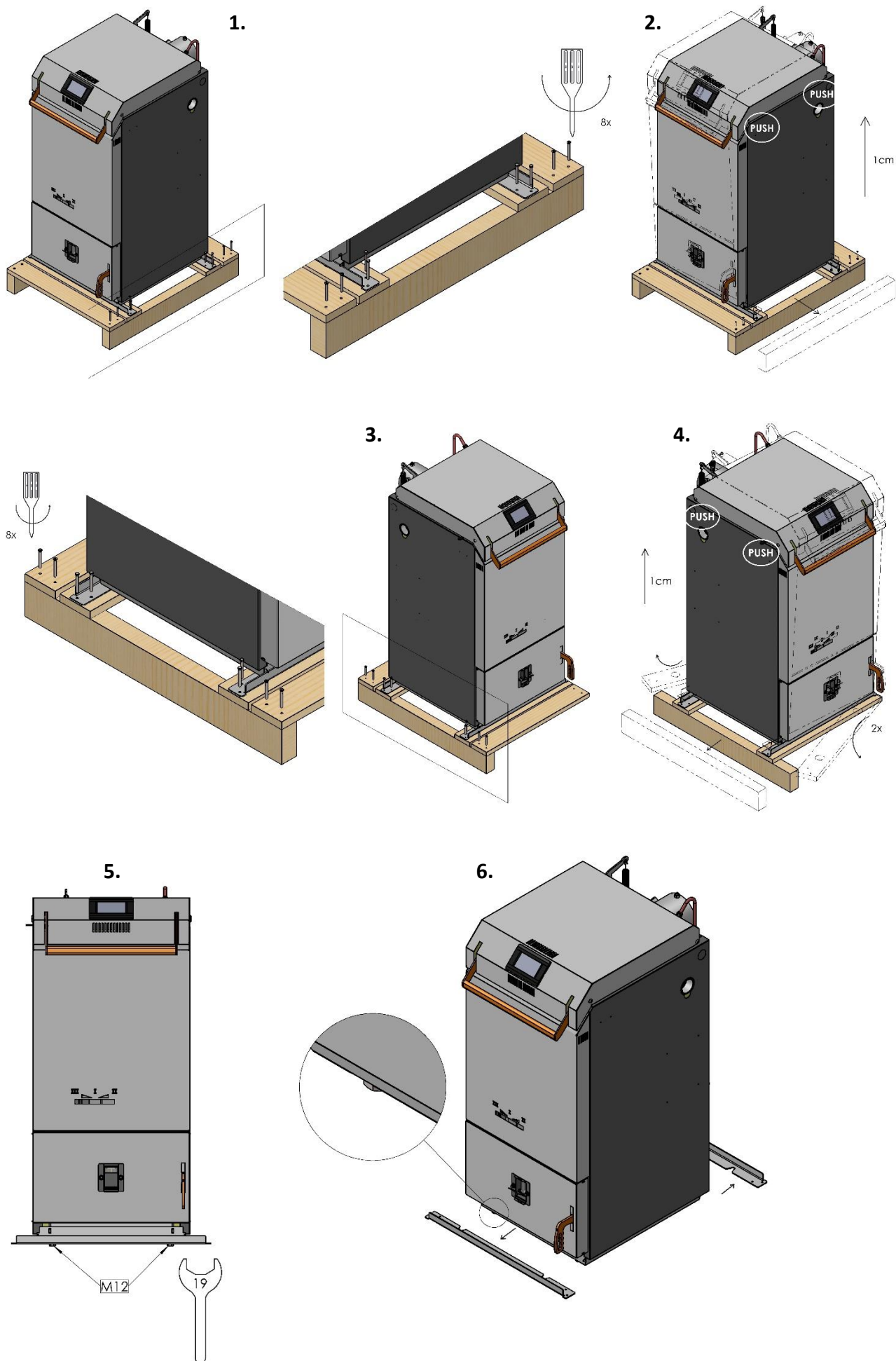
- páku zasunout
přes díru v bočním
krytu do drážek
unašeče turbulátoru
- poté zajistit šroubem
(klíč č.17)



- Otevřít horní dvířka
- Odklopit clonu
- Hřídel turbulátoru
rukou vystředit na díru
v boku kotle



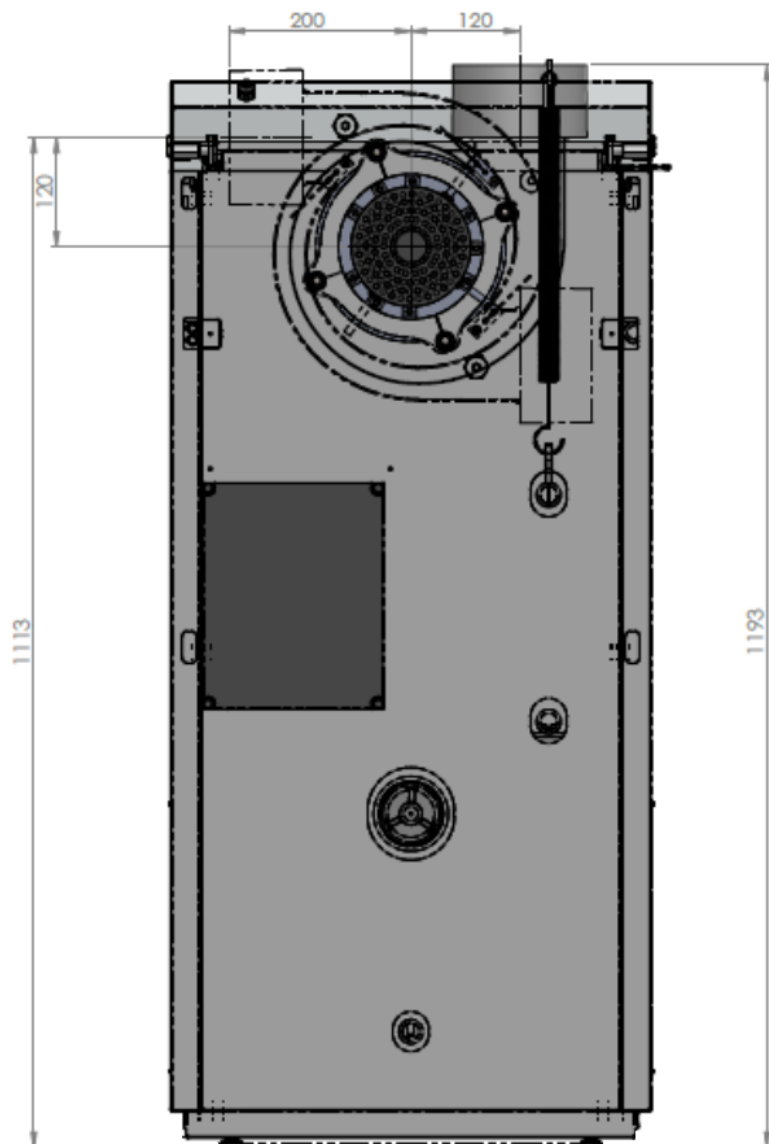
4. Demontáž přepravních noh



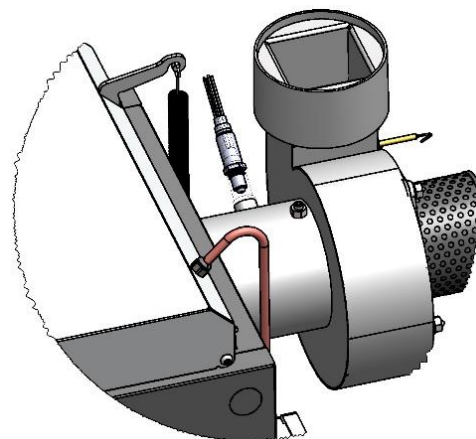
5. Montáž odtahového ventilátoru

Odtahový ventilátor je dodáván demontovaný, pro přepravu vložen do příkladací komory kotle. Na kouřovodu kotle povolte šroub s vnitřním šestihranem. Nasuňte ventilátor a zvolte požadovanou polohu pro danou instalaci. Následně zajistěte šroubem s vnitřním šestihranem a propojte s řídicí jednotkou dodávaným kabelem s 5-ti pólovým konektorem.

(Ventilátor lze otočit i směrem dolů v tomto případě je nutno regulaci přesunout na bok kotle)



Připojovací rozměry



Osazený ventilátor a instalace lambda sondy

Pro verze kotlů LAMBDA – instalujte do závitu na odtahovém ventilátoru lambda sondu. Následně ji připojte ke kabelu vedoucímu z rozvodnice regulátoru pomocí konektoru.

6. Instalace teplotních čidel

REGULACE ecoMAX860D3

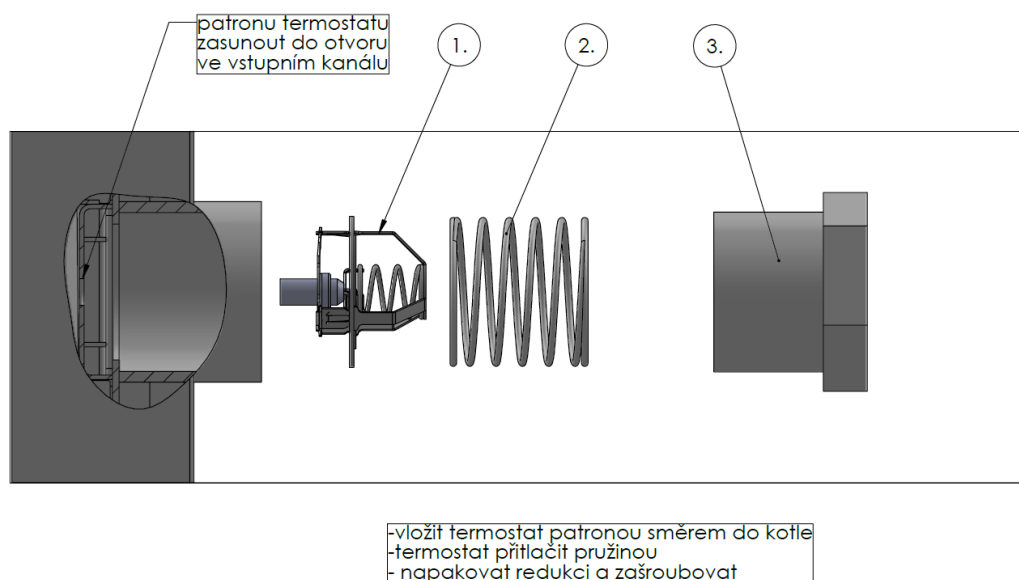
- Čidlo teploty kotle je instalováno z výroby.
- Spalinové čidlo připojte na svorky č. 1 na rozvodnici regulátoru. Následně čidlo umístěte do otvoru v odtahovém ventilátoru a zajistěte šroubem
- Je **důležité** a nezbytné připojit a instalovat také **obě** (horní a dolní) **čidla akumulární nádrže** na svorky č. 7,8 na rozvodnici regulátoru.
- Další čidla (TUV, topný okruh) připojte dle potřeby na odpovídající svorky rozvodnice regulátoru.

REGULACE ecoMAX800D

- Čidlo teploty kotle je instalováno z výroby.
- Spalinové čidlo připojte na svorky dle nálepky na rozvodnici regulátoru. Následně čidlo umístěte do otvoru v odtažovém ventilátoru a zajistěte šroubem
- Je **důležité** a nezbytné připojit a instalovat také **horní čidlo akumulční nádrže** na svorky dle nálepky na rozvodnici regulátoru.

7. Instalace termostatu

Termostat je vsunut do nátrubku na vstupu studené vody do kotle, dotlačený pružinou, kterou dotlačí redukce viz. obr.



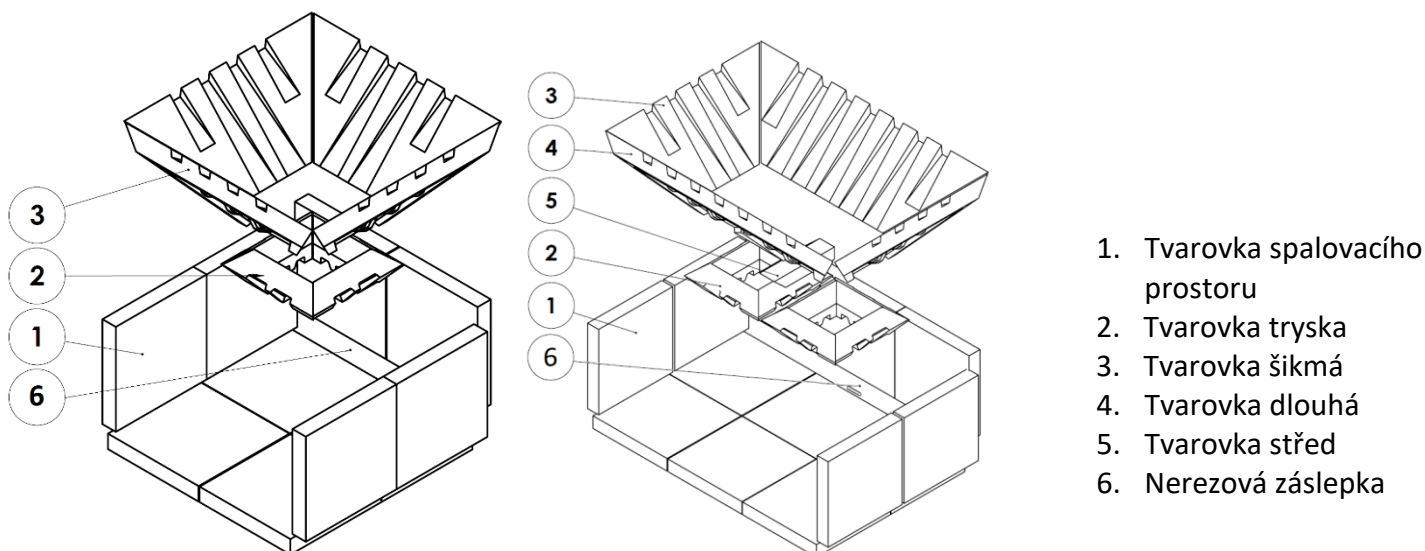
8. Instalace napájení čerpadel a pohonů směšovacích ventilů

Pro napájení čerpadel a pohonů směšovačů 230V použijte dodávané konektory. Do konektoru zapojte vodiče L,N a PE (pro čerpadla) nebo vodiče L, N (pohony ventilů). Následně konektor zapojte do odpovídající zásuvky v rozvodnici regulátoru dle popisu na víku rozvodnice a manuálu.

9. Správné sestavení keramických tvarovek v kotli.

Spodní spalovací prostor – tvarovky musí být usazené jako je uvedeno na obrázku vpravo. Spodní tvarovky se vkládají jako první po stranách musí být dány vymezovací lišty. Boční tvarovky jsou zasunuty pod držáky tvarovek na těle kotle. Zadní tvarovky jsou zajištěny nerezovou lištou, která zajišťuje, aby nedošlo ke spadení tvarovek nebo naopak k jejich vyhnutí k tělesu kotle. Pod zadní stěnou tvarovek musí být umístěna nerezová záslepka.

Příkládací komora a spalovací – sestavení keramiky jako je na obrázku.

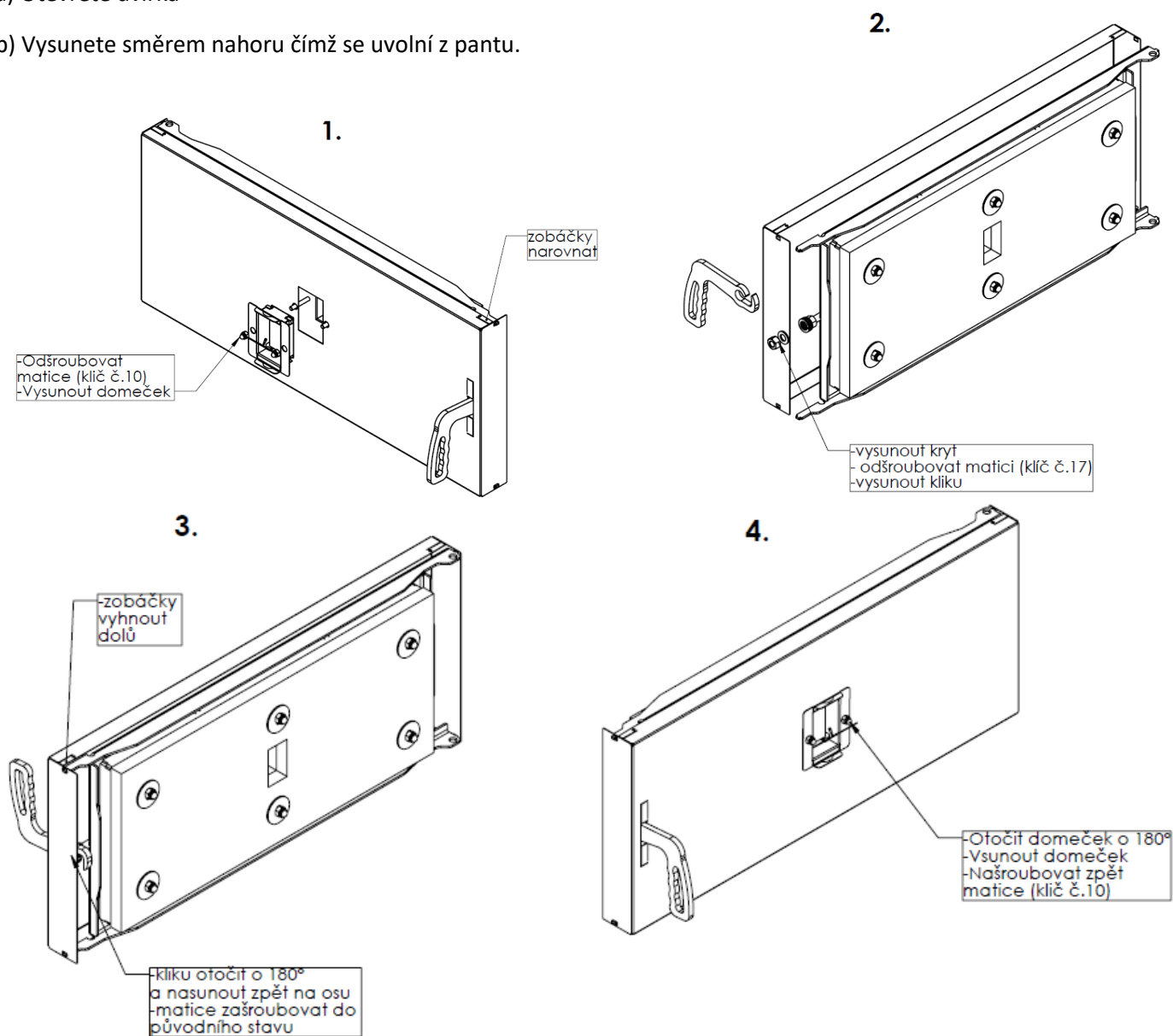


10. Otočení spodních dvířek

Pokud Vám nevyhovuje sériově dodávaná verze spodních dvířek pant vlevo, klika vpravo, postupujte prosím dle následujících instrukcí:

a) Otevřete dvířka

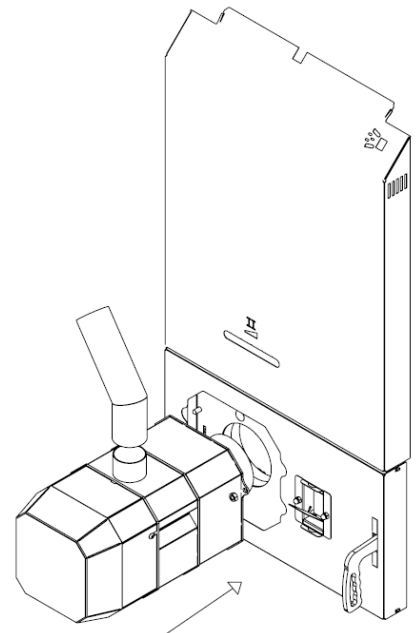
b) Vysunete směrem nahoru čímž se uvolní z pantu.



Následně nasadíte dvířka na pant na opačné straně.

11. Montáž hořáku (kotel BLAZE PRAKTIK COMBI)

Hořák instalujte do otvoru ve spodních dvířkách kotle a zajistěte jej pomocí dvou matic M8. Následně propojte podavač ze zásobníku paliva s hořákem pomocí dodávané antistatické hadice a nerezového připojovacího kolena. Hadici co nejvíce napněte a na obou koncích zajistěte kovovou objímkou a zásobník na kolečkách zajistěte brzdou. Napájení pohonu podavače v zásobníku připojte do zdířky v hořáku. Z řídicí jednotky vede šedý, 12-ti žílový kabel, který je nezbytné připojit do hořáku pomocí konektoru.



12. Připojení ke komínu

Připojení kotle ke komínu musí být provedeno tak, aby byly dodrženy požadavky ČSN 73 4201:2008 Komíny a kouřovody.

Kouřovod připojte na hrdlo odtahového ventilátoru. Všechny spoje kouřovodu přelepte hliníkovou páskou.

13. Připojení hydraulické instalace

Pro připojení k akumulční nádrži a topnému systému prosím postupujte dle schématu zapojení a informací uvedených v Návodu k instalaci a obsluze kotle.

14. V řídicí jednotce nastavte parametry topného systému dle návodu k obsluze řídicí jednotky. Pro spalování dřeva není třeba měnit žádné parametry. Pro spalování pelet je nezbytné provést kalibraci podavače pelet.

15. Kontrola před prvním zatopením v kotli

- zkontrolujte připojení ke komínu (stav, těsnost)
- zkontrolujte připojení k hydraulické instalaci, funkčnost čerpadla kotle a odvětrání celého topného systému, množství vody – tlak, nedošlo-li k zamrznutí
- zajistěte, že akumulční nádrž s vytápěným objektem odeberou vyrobené teplo
- zkontrolujte správnost usazení keramických tvarovek
- zkontrolujte těsnost horních a dolních dvířek (v těsnící šňůře je viditelně vytlačený rám dvířek)
- zkontrolujte, že se v kotli nenachází žádné cizí předměty
- zkontrolujte, zda je řídicí jednotka připojena k síťovému napájení a displej je aktivní
- zkontrolujte, zda je hořák správně instalován a je propojen s podavačem paliva a s řídicí jednotkou (BLAZE PRAKTIK COMBI)

16. První zatopení v kotli – DŘEVO

REGULACE ecoMAX860D3

- Aktivujte regulátor z režimu STAND-BY kliknutím prstu na obrazovku a následně potvrďte zapnutí regulátoru
- U verze **bez lambdy** nastavte clonu do polohy I.
- Zvednutím madla dvířek se pomocí dveřního spínače aktivuje odtahový ventilátor
- Do příkladací komory naskládáme drobnější polena. Pokládáme je tak, aby mezi nimi byly mezery (vzájemně překřížené). Tato vrstva by měla zhruba zaplnit spodní zužující se část příkladací komory. Na tuto vrstvu naskládáme drobné třísky či odřezky. Na třísky položíme zapálený zmačkaný papír. Je vhodné, když papír zakrývá celou plochu vloženého paliva a následně na zapálený papír přidat další polena tak, aby plameny nešlehal vzhůru, ale dolů vrstvou dřeva.
- Zavřeme horní dvířka necháme podle potřeby rozhořivat (cca 5 min).

- f) Když se ujistíme, že oheň se rozhořel (pohledem do průzoru nebo růstem teploty spalin), naložíme kotel palivem (viz kap. 6.2 Návodu k obsluze a instalaci kotle). Při správně provedeném zátopu kotel dosáhne jmenovitého výkonu do 30 min.

REGULACE ecoMAX800D

- a) Stlačením ovládacího kolečka na regulátoru aktivujte regulátor a otočením vyberte režim START, následně potvrďte stlačením.
- b) Clonu nastavte do polohy I.
- c) Do příkladací komory naskládáme drobnější polena. Pokládáme je tak, aby mezi nimi byly mezery (vzájemně překřížené). Tato vrstva by měla zhruba zaplnit spodní zužující se část příkladací komory. Na tuto vrstvu naskládáme drobné třísky či odřezky. Na třísky položíme zapálený zmačkaný papír. Je vhodné, když papír zakrývá celou plochu vloženého paliva a následně na zapálený papír přidat další polena tak, aby plameny nešlehaly vzhůru, ale dolů vrstvou dřeva.
- d) Zavřeme horní dvířka necháme podle potřeby rozhořivat (cca 5 min).
- e) Když se ujistíme, že oheň se rozhořel (pohledem do průzoru nebo růstem teploty spalin), naložíme kotel palivem (viz kap. 6.2 Návodu k obsluze a instalaci kotle). Při správně provedeném zátopu kotel dosáhne jmenovitého výkonu do 30 min.

17. První zatopení v kotli – PELETY

- a) Naplňte zásobník paliva peletami
- b) Naplnění podavače (regulátor musí být v režimu STAND-BY) – vstupte do *Servisní menu* -> *Ruční řízení* a zde aktivujte *PODAVAČ*. Tím se začne plnit podavač. Odpojte od hořáku nerezové přípojovací koleno a nechte pelety propadávat do nádoby po dobu jedné minuty. Po tomto úkonu je naplněn podavač a je možné přejít k samotné kalibraci. Vyprázdněte nádobu s peletami a znovu ji umístěte pod hadici s přípojovacím kolenem. Vstupte do *Menu* -> *Nastavení kotle* -> *Modulace výkonu pelety* -> *Podavač*. Zde vyberte možnost *Test účinnosti podavače* a zvolte *START*. Po dobu 6 minut bude podavač pracovat, je nezbytné veškeré pelety zachytit do nádoby. Následně množství pelet zvažte a zadejte ve stejném menu do parametru *Váha paliva*. Tímto je podavač zkalibrován.
- c) Nastavení ventilátoru – vstupte do *Menu* -> *Nastavení kotle* -> *Modulace výkonu pelety* v tomto menu můžete upravit výkon ventilátoru pro jednotlivé úrovně výkonu hořáku.
- d) Hodnocení barvy kouře:
Šedý – známka nedostatku vzduchu pro hoření – zvýšit výkon ventilátoru.
Neviditelný – spaliny které letí z komína způsobují vlnění vzduchu – vlhkost plynu je nad rosným bodem a takto je ventilátor nastaven správně.
Bílý – je to výsledek kondenzace par, což znamená že hodnota CO je nízká = správné nastavení.
Příznaky správného nastavení parametrů hoření jsou:
- nezapáchající, světle žlutý plamen vychází ze spalovací komory hořáku.
- stěny komory kotle nebo výměníku jsou lehce pokryty světle šedou vrstvou



BLAZE HARMONY s.r.o.

Trnávka 37, 751 31 Lipník nad Bečvou

Česká republika

email: info@blazeharmony.com

www.blazeharmony.com