



NÁVOD K INSTALACI, PROVOZU A ÚDRŽBĚ

VARNÝ SPOTŘEBIČ NA PEVNÁ PALIVA TYP VSP-9190

Vážený zákazníku,

zakoupil jste si varný spotřebič značky KVS MORAVIA – kamna na pevná paliva. Typ výrobku včetně výrobního čísla jsou uvedeny na zadní straně tohoto návodu. Aby vám výrobek dobře sloužil, je nutné si před jeho instalací a používáním pozorně přečíst tento návod.

Na poškození způsobená nesprávnou instalací nebo používáním nesprávného paliva a přetěžováním spotřebiče se záruka nevztahuje. Podle bezpečnostních předpisů pro zařízení je kupující a provozovatel povinen seznámit se se správnou obsluhou, jak ji popisuje návod na použití.



OBSAH

PROHLÁŠENÍ VÝROBCE	4
INFORMAČNÍ LIST VÝROBKU.....	4
DŮLEŽITÉ INFORMACE, ZÁVAZNÉ POKYNY A DOPORUČENÍ.....	5
TECHNICKÉ PARAMETRY	6
OZNAČENÍ ČÁSTÍ KAMEN	8
ROZMĚROVÉ NÁČRTKY	9
POPIS SPOTŘEBIČE A JEHO ČÁSTÍ	10
MONTÁŽ ČÁSTÍ SPOTŘEBIČE.....	13
INSTALACE SPOTŘEBIČE.....	14
BEZPEČNOSTNÍ POKYNY.....	16
PROVOZ A OBSLUHA	17
ČIŠTĚNÍ A ÚDRŽBA	18
PORUCHOVÉ STAVY	21
ZPŮSOB VYUŽITÍ A LIKVIDACE OBALŮ.....	21
LIKVIDACE SPOTŘEBIČE PO UKONČENÍ ŽIVOTNOSTI	21
ZÁRUČNÍ A REKLAMAČNÍ PODMÍNKY	22
ZÁZNAM O ZÁRUČNÍCH OPRAVÁCH	23
TYP SPOTŘEBIČE.....	24
VÝROBNÍ ČÍSLO	24

PROHLÁŠENÍ VÝROBCE

Výrobek je certifikován dle normy EN 12815:2001/A1:2004 a vyhovuje Nařízení komise EU 2015/1185 EKODESIGN lokálních topidel na tuhá paliva. Na základě toho je vydáno Prohlášení o vlastnostech č. 9190/2018.

INFORMAČNÍ LIST VÝROBKU

Název dodavatele	KVS EKODIVIZE a.s.
Identifikační značka	VSP-9190
Třída energetické účinnosti	A+
Přímý tepelný výkon	7 kW
Nepřímý tepelný výkon *	NE
Index energetické účinnosti	109
Užitečná energ. účinnost při JTV	81,9 %

Preventivní opatření při montáži, instalaci a údržbě viz návod.

* znamená výkon do teplovodního výměníku

Poznámka: Výrobce si vyhrazuje právo drobných změn, vyplývajících z inovačních nebo technických změn výrobku a v souvislosti s dodržováním platných předpisů a zákonů.

DŮLEŽITÉ INFORMACE, ZÁVAZNÉ POKYNY A DOPORUČENÍ

- **Všechny platné místní předpisy, včetně platných předpisů, které se týkají národních a evropských norem, musí být při montáži spotřebiče dodrženy.**
- **Pro správnou funkci spotřebiče zajistěte dostatečný komínový tah, viz technické parametry.**
- Kamna se nesmí instalovat do rozestavěných objektů z důvodu vyšších nároků na vytápění takových prostor. Mohlo by docházet k trvalému přetápění, a to by způsobilo trvalé poškození částí kamen. Vliv vlhkého prostředí by mohl způsobit korozi. Je více pravděpodobné, že kamna bude obsluhovat osoba neseznámá s návodem a bude ho provozovat v rozporu s ním.
- Při zatápění se nesmí používat hořlavé kapaliny a nesmí se za jejich pomoci zvyšovat výkon spotřebiče.
- Spotřebič se nesmí používat pro spalování odpadků, smí se používat pouze doporučená paliva.
- Během provozu musí být dvířka popelníku zavřená, přívod vzduchu se reguluje pomocí vzduchové rúžice.
- Dvířka topeniště otevírat pouze při přikládání paliva či roštování, aby se zabránilo unikání spalin.
- Popel se musí vkládat do nehořlavých nádob s víkem! Při odstraňování horkého popela dbejte zvýšené opatrnosti.
- Dbejte na protipožární bezpečnost.
- Poškozený spotřebič (funkčně nezpůsobilý) se nesmí používat.
- Při nedodržení provozních podmínek může dojít k poškození některých částí spotřebiče. Je zakázáno spotřebič tepelně přetěžovat (může docházet k teplotním rázům).
- Vyskytne-li se během záruční doby závada, na kterou se vztahuje záruka, neopravujte ji sami a kontaktujte výrobce nebo prodejce. Seznam dílů, které si může spotřebitel vyměnit sám je součástí návodu na str. 19.
- Používejte pouze náhradní díly schválené výrobcem.
- Jsou zakázány neoprávněné úpravy spotřebiče.
- **Obsluhu spotřebiče smí provádět pouze dospělá svépříspěvná osoba. Neprovozujte spotřebič bez dozoru. Obsluhu spotřebiče nesmí provádět děti, ani se nesmí pohybovat v blízkosti spotřebiče bez dozoru dospělé osoby.**

TECHNICKÉ PARAMETRY

Spotřebič	VSP-9190
Třída energetické účinnosti	A+
Jmenovitý tepelný výkon (JTV)	7 kW
Jmenovitý tepelný příkon	8,7 kW
Přímý tepelný výkon	7 kW
Nepřímý tepelný výkon	NE
Index energetické účinnosti	109
Užitečná energ. účinnost při JTV	81,9%
Sezónní účinnost	71,9%
Průměrná teplota spalin při JTV	208°C
Hmotnostní průtok spalin při JTV	7,3 g/s
<u>Emise při vytápění prostorů při JTV (při O₂ = 13%)</u>	
PM	24 mg/m ³
OGC	60 mg/m ³
CO	986 mg/m ³
NO _x	80 mg/m ³
Minimální tah komína	12 Pa
Preferované palivo pro oba typy	dřevěné brikety
Spotřeba preferovaného paliva	2 kg/h
Výška pracovní plochy	855 mm
Šířka spotřebiče	400 mm
Hloubka spotřebiče	600 mm

Průměr odtahového hrdla	120 mm
Plocha varné plotny	0,15 m ²
Rozměr varné plotny	471 x 311 mm
Hmotnost spotřebiče	103 kg
Připojení na systém	NE
Objem teplovodního ohříváče	NE
Vytápěná plocha	125-150 m ³
Maximální provozní přetlak vody	NE

Rozměry topeniště:

šířka x výška x hloubka	225 x 350 x 320 mm
Rošt, šířka x délka	140 x 240 mm
Rozměr příkladacího otvoru, šířka x výška	160 x 175 mm

Příslušenství – (je vloženo na dno spotřebiče ze zadní strany).

Kuták (pohrabáč)	1 ks
Rukavice	1 ks
Čistící lopatka	1 kus
Zaslepovací kryt	1 sada



Pozn. Rukavici používejte pro manipulaci s ovládacími prvky spotřebiče (držadly). Rukavice nesmí přijít do kontaktu s přímým ohněm.

OZNAČENÍ ČÁSTÍ KAMEN

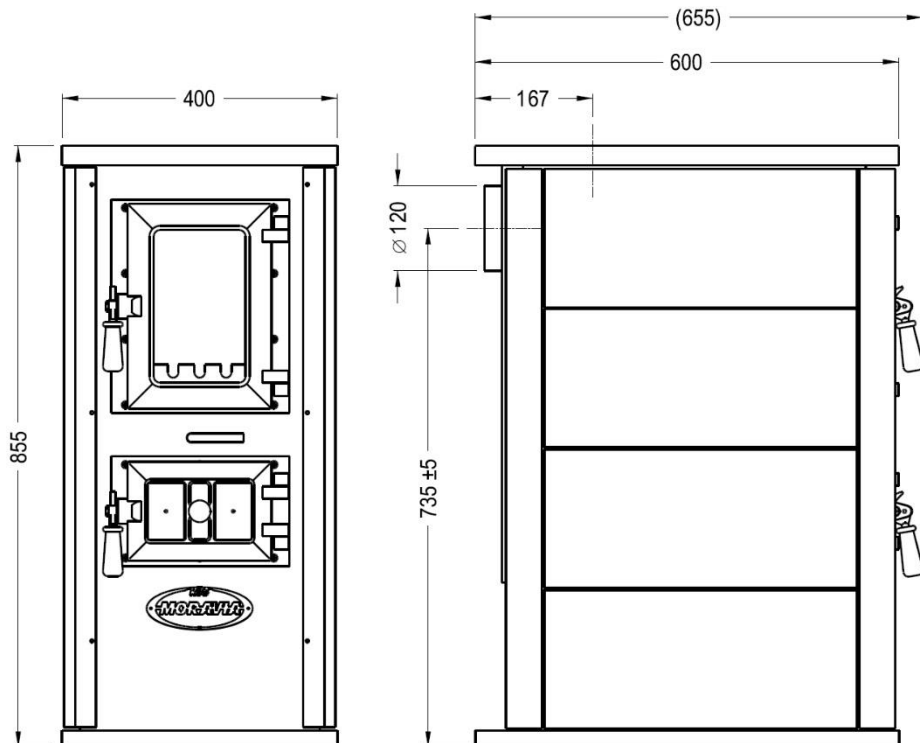
Obrázek 1



- 1. Plotna
- 2. Rám plotny
- 3. Dvířka topeniště
- 4. Dvířka popelníku

- 5. Páka otočného roštu
- 7. Vzduchová růžice

ROZMĚROVÉ NÁČRTKY



POPIS SPOTŘEBIČE A JEHO ČÁSTÍ

Spotřebič VSP-9190 je konstruován na spalování pevných paliv (dřevo, dřevěné brikety) v periodických dávkách * a je určen na vaření a vytápění v domácnostech nebo prostorech aktuálně dle normy ČSN EN 12815:2002 a změny A1:2005. Spotřebič je možné napojit na komín zezadu nebo z horní strany otvorem v plotně.

* U tohoto výrobku nelze nastavit stáložárny provoz a je nutné přikládat v intervalech 1-3 hodiny (tzn. spotřebič je způsobilý krátkodobého provozu).

Vytápění místností se uskutečňuje prostřednictvím sálavého tepla. Teplo sálá do prostoru všemi směry, ale nejvíce čelní stranou, plotnou a boky.

TOPENIŠTĚ

Topeniště je tvořeno litinovým ložiskem roštu s otočným litinovým roštem a šamotovými cihlami obr. 2. Roštem se manipuluje pomocí páky roštu, která se nachází mezi dvířky topeniště a dvířky popelníku obr. 3. Uchopením táhla a jeho vysunutím směrem k sobě se uvolní rošt z ložiska roštu a otočením směrem doprava dojde k jeho vyklopení. To umožňuje snadnější vyčištění topeniště od zbytků popela. Během topení se zakazuje roštování smýkáním roštu vpřed a vzad, aby nedošlo k zaklínění hořícího paliva mezi roštem a ložiskem roštu. Pro roštování použijte pohrabáč. Otočný rošt musí být před zahájením provozu zasunut vždy zcela vzad.



Obrázek 2



Obrázek 3

Do topeniště je zajištěn také přívod sekundárního vzduchu, který napomáhá dokonalejšímu spalování. Tento vzduch není regulovatelný a proudí do topeniště po celou dobu topení pomocí otvorů v zadní dopalovací stěně topeniště obr. 4.

Na zadní stěně je zavěšen **odtahový díl obr. 5**, který odvádí spaliny z topeniště. Tento díl je vyjímatelný pro případ čištění, viz str. 19, obr. 18.



Obrázek 4



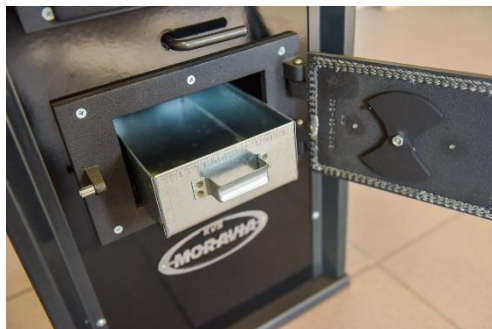
Obrázek 5

DVÍŘKA TOPENIŠTĚ SE VZDUCHOVOU RŮŽICÍ

Ve spodní části kamen se nachází dvířka popelníku, která jsou opatřena vzduchovou růžicí pro regulaci přívodu vzduchu. Na dně spotřebiče je popelník obr. 7.



Obrázek 6



Obrázek 7

REGULACE PŘÍVODU VZDUCHU

Regulace přívodu primárního vzduchu se provádí vzduchovou růžicí, která je součástí dvířek popelníku obr. 8. Krouživým pohybem rukojeti vzduchové růžice lze regulovat přívod vzduchu a tím působit na rychlost hoření paliva a výkon spotřebiče. Otočením rukojeti zcela doleva je přívod vzduchu maximálně otevřený a dochází k rychlému hoření, otočením rukojeti zcela doprava je přívod vzduchu uzavřen a dochází k pomalému hoření. Během provozu spotřebiče musí být zabezpečen přívod vzduchu do místnosti, ve které je spotřebič umístěn. Nedoporučujeme používat odsavače vzduchu (par), pokud není zajištěn dostatečný přísun vzduchu pro hoření ve spotřebiči.

Sekundární vzduch je přiváděn do topeniště pomocí otvorů v zadní stěně obr. 4. Tento vzduch není regulovatelný. Po roztopení kamen samovolně proudí přehřátý vzduch do topeniště a napomáhá dokonalejšímu spalování plynů, které vznikají při topení dřevem. Díky tomu se zvyšuje účinnost spotřebiče.

Další vzduch je přiváděn do topeniště dolní částí dvířek topeniště v místech, kde není těsnící šňůra obr. 9. Tento vzduch slouží k oplachu skla. Vzduch přivede na sklo plamen, který spálí usazený dehet a sklo tak očistí. Tento přívod vzduchu není regulovatelný.



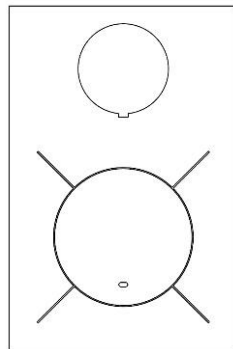
Obrázek 8



Obrázek 9

VARNÁ PLOTNA

Plotna sporáku je určena k vaření a ohřívání pokrmů. Je vyrobena z oceli a skládá se ze dvou částí, tělesa plotny a vyjímatelného víka plotny. Aby nedocházelo k deformaci plotny v závislosti na rozpínavosti materiálu při zahřívání, je plotna vyrobena s dilatačními spárami. V zadní části uprostřed plotny je příprava na napojení kouřovodu z plotny obr. 10 a 13.



Obrázek 10

MONTÁŽ ČÁSTÍ SPOTŘEBIČE

MONTÁŽ KOUŘOVÉHO HRDLA

Spotřebič je možné napojit na kouřovod ze zadní strany nebo z plotny. Při dodání nového výrobku je kouřové hrdlo namontováno na zadní stěnu. Postup montáže hrdla z plotny je následující.

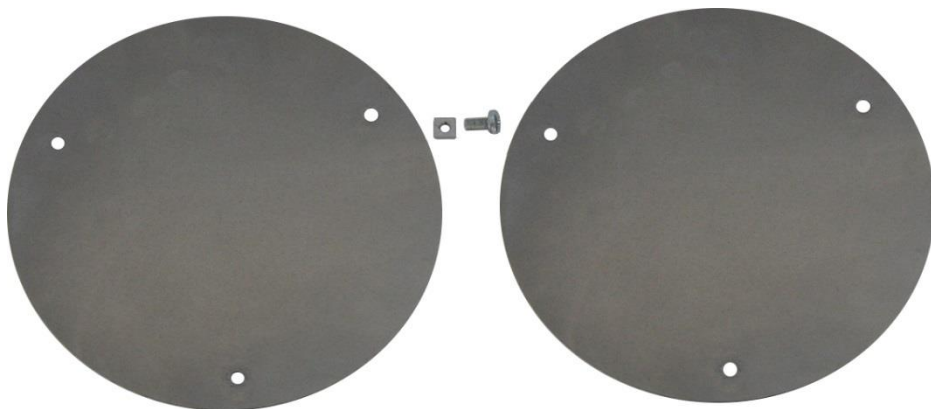
Vyjměte zaslepovací víčko z plotny a kouřové hrdlo vložte do otvoru tak, že jednu packu zasunete pod plotnu a druhou do výřezu v plotně obr. 11, 12 a 13. Jakmile dolehne hrdlo zcela na plotnu, otočte jím směrem doprava. Tímto krouživým pohybem se hrdlo těsně upevní v plotně. V příslušenství spotřebiče je sada zaslepovacích krytů, kterými zaslepíte zadní otvor. Přiložte jeden zaslepovací kryt z venkovní strany spotřebiče (na místo kouřového hrdla) a druhý z vnitřní strany, sešroubujte je k sobě pomocí šroubů a matek obr. 13.



Obrázek 11



Obrázek 12



Obrázek 13 – sada zaslepovacích krytů se šrouby a matkami

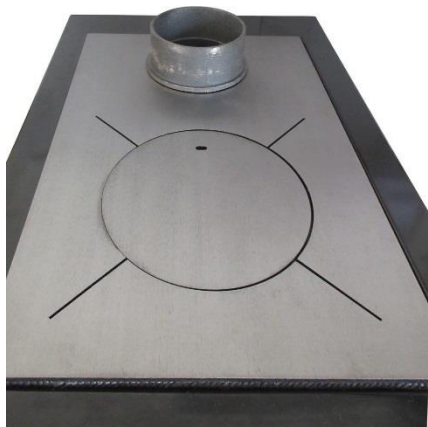
INSTALACE SPOTŘEBIČE

Všechny místní předpisy, včetně předpisů, které se týkají národních a evropských norem, jakož i protipožární ustanovení (aktuálně dle ČSN 06 1008) musí být při montáži spotřebiče dodrženy. Komín musí mít revizní zprávu. Spotřebič na pevná paliva je určen pro použití v domácím prostředí. Do místnosti v níž je spotřebič umístěn, musí být zajištěn dostatečný přívod vzduchu potřebný k hoření a **nesmějí být použity odsavače vzduchu, pokud není zajištěn přiměřený přívod vzduchu pro větrání.**

Nutnou podmínkou správného provozu je komín s dostatečným tahem. Požadavek na komínový tah je uveden v technických parametrech. Doporučujeme komín o vnitřním průměru min. 160 mm a min. výšce 5 m od napojení do sopouchu. **Spotřebič musí být napojený na samostatný komín.** Správný způsob napojení do sopouchu viz obr. 16.

Spotřebič je po dodání připraven tak, aby byl spojovacím článkem připojen na domácí komín. Připojení ke komínu musí odpovídat platným normám, má být co nejkratší, přímé a spoje musí být těsné. **Doporučujeme použít pro napojení kouřovod s klapkou obr. 15, získáte tím další regulační prvek tahu.** Spotřebič instalujte tak, aby byl zajištěn přiměřený přístup pro čištění kouřovodu i komína.

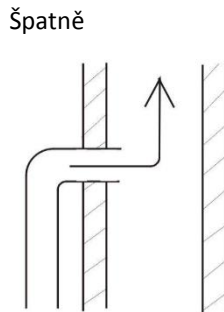
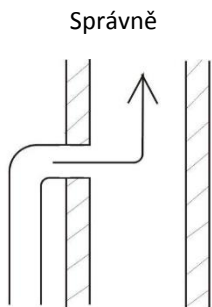
V průběhu provozu spotřebiče čistěte kouřovod a komín několikrát ročně dle platných předpisů. Zanedbáním pravidelné kontroly a čištění komínu, se zvyšuje pravděpodobnost vzniku požáru v komíně. **Instalaci může provádět pouze osoba k tomu oprávněná.**



Obrázek 14 – napojení kouřovodu z plotny



Obrázek 15



Obrázek 16 – Napojení kouřovodu do sopouchu

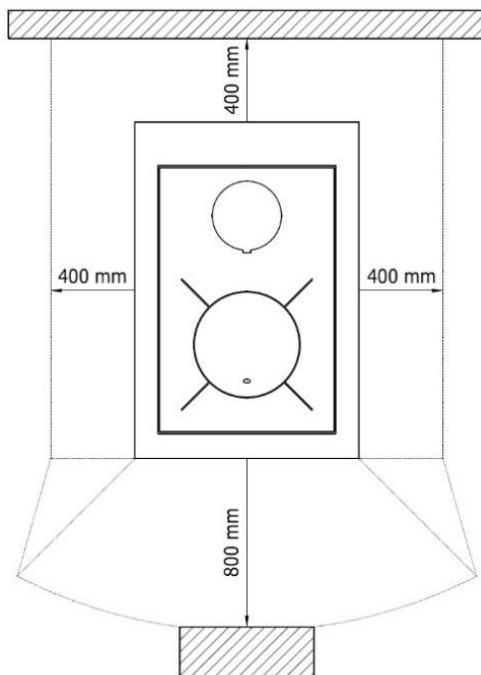
BEZPEČNOSTNÍ POKYNY

Nejmenší bezpečná vzdálenost od hořlavých hmot je min. 800 mm ve směru kolmém na otevíratelnou stěnu, 400 mm z boku a 400 mm zezadu obr. 17. Na spotřebič a do vzdálenosti menší než je bezpečná vzdálenost nesmějí být kladeny předměty z hořlavých hmot. Spotřebič musí být postaven na nehořlavou, tepelně izolující podložku přesahující půdorys nejméně 600 mm před příkládacím otvorem a nejméně 300 mm od bočních stran příkládacího otvoru. **Během topení se uvolňuje tepelná energie, což vede k nápadnému zahřívání celého spotřebiče.**

Upozornění na místa, kde může dojít k popáleninám:

- Plotna a rám plotny, boční stěny
- Dvířka topeniště a dvířka popelníku
- Přední stěna
- Držadla
- Kouřovod

Zajistěte informovanost vašich dětí o nebezpečí popálení!



Obrázek 17 – náčrtek bezpečných vzdáleností pro umístění spotřebiče typ VSP-9190

PROVOZ A OBSLUHA

Před prvním zatopením

- Sejměte plotnu a zkontrolujte, zda je těsnící šňůra rozložena po celém obvodu rámu plotny.
- Zkontrolujte, zda je odtahový díl správně zavěšen na zadní dopalovací stěně obr. 4 a 5.
- Zkontrolujte, zda je otočný rošt čistý a ve správné poloze tj. zasunutý směrem dozadu.
- Usadte plotnu zpět do rámu plotny. Doporučujeme z plotny odstranit konzervační nátěr (technický olej) pomocí lihu nebo odmašťovadla.
- Zajistěte dostatečné větrání místnosti, protože bude docházet k vypalování ochranné barvy, zbytků tuků a ostatních materiálů.
- Vložte novinový papír na rošt, na papír rozložte drobné třísky ze suchého měkkého dřeva.
- Otevřete přívod primárního vzduchu na dvířkách popelníku na maximum. V případě horších tahových podmínek můžete zatápnět s mírně otevřenými dvířky popelníku. Při dalším provozu musí být dvířka popelníku zavřena a přívod vzduchu se reguluje pouze vzduchovou růžicí!
- Pro zapalování doporučujeme použít dlouhé zápalky, třísky suchého dřeva nebo tuhý podpalovač.
- Po zapálení paliva zavřete dvířka topeniště.
- Jakmile se vytvoří žhavý základ, přiložte menší polínka suchého dřeva. Po dokonalém rozhoření můžete přiložit už větší kusy paliva.

Dbejte na to, abyste předčasným přiložením většího množství paliva neudusili oheň. Postupně prodlužujte interval přikládání paliva. Doplnování provádějte ručně. Během prvního týdne užívání nesmíte spalovací komoru nadměrně plnit palivem (max. do poloviny topeniště), provozujte kamna nepřetržitě alespoň po dobu 6 – 8 hodin. Doporučujeme tento způsob opakovat 4 – 5 krát za sebou. Během topení občas prohrábněte palivo pomocí pohrabáče, aby se zvýšil přívod spalovacího primárního vzduchu do topeniště. Je zakázáno roštování otočným rostem v době topení, aby nedošlo k nechtěnému zaseknutí hořícího paliva mezi rostem a ložiskem roštu.

U prvního zatápnění je zakázána jakákoliv tepelná úprava potravin, protože při záběhu kamen dochází k vypalování všech jeho částí a k vyžhání plechů skeletu. Vyhněte se prudkému zahřívání spotřebiče s nadměrnou zátěží. Při nedodržení výše uvedených podmínek může dojít k poškození jednotlivých částí kamen, k bouchání plechů skeletu vlivem prnutí. Teplotní rázy nejsou předmětem reklamace.

Jednoduché vizuální hodnocení spalování - z komínu není patrný vystupující dým (kromě doby těsně po přiložení). Výkon spotřebiče se reguluje množstvím přikládaného paliva a přívodem primárního vzduchu pod rošt.

Běžný provoz

Po záběhu spotřebiče postupujte v provozu jako v případě prvního zatápění. Pro spalování lze využít celý prostor topeniště, může se postupně přidávat větší množství paliva, maximálně však tak, aby palivo nevypadávalo příkladacími dvířky. Jestliže spotřebič při přikládání kouří, zavřete přívod primárního vzduchu na dvířkách popelníku, příkladací dvířka nejprve pootevřete, aby nasály vzduch a teprve potom zcela otevřete a přiložte palivo. Naložením většího množství paliva můžete prodloužit interval přikládání až na 4 hodiny. Stále dbejte na to, abyste přikládaným palivem neudusili hoření. V průběhu topení používejte k roštování pro podpoření hoření pohrabáč.

Vaření na plotně

Varná plotna hřeje po celé ploše a po celou dobu topení ve spotřebiči. Intenzita teploty na plotně je ovlivněna množstvím přikládaného paliva, a přiváděného vzduchu. Pokud dojde v průběhu vaření k překypění, doporučujeme odstranit větší nečistoty ihned (pomocí smetáčku nebo hadru), aby nedošlo k jejich zapečení na plotně, zbytek dočistit po vychladnutí plotny. Pro vaření používejte hrnce s rovným dnem a s kovovými úchyty.

Upozorňujeme, že se broušená plotna po zatopení zabarví do tmavých odstínů. Je to běžný jev, ke kterému dochází vlivem vypalování materiálu. Tato plotna je vyrobena z oceli (není nerezová) a bude ve vlhkém prostředí náchylná na rezavění. Proto udržujte plotnu v suchu, můžete ji občas potřít špekem nebo rostlinným olejem (za studeného stavu).

ČIŠTĚNÍ A ÚDRŽBA

Kvalita zpracování spotřebiče zaručuje dlouhou životnost, ale bez správného provozu a údržby by byla tato doba těžko dosažitelná. Provádějte pravidelné čištění celého spotřebiče, kouřovodů a komína s ohledem na četnost používání spotřebiče, minimálně 2 x ročně. Kontrolujte bezvadnost dílů spotřebiče a kouřovodů. Čištění a údržbu provádějte vždy za zcela vychladlého spotřebiče! Popel vkládejte do kovové nádoby s víkem. Po delší době bez provozu proveďte preventivní kontrolu průchodnosti spalinových cest spotřebiče, kouřovodu a komína.

Seznam dílů, které si spotřebitel (v záruční i pozáruční době) může vyměnit sám po konzultaci s výrobcem:

- varná plotna, veškerá těsnění, litinový rošt v topeništi, odtahový díl, šamotové cihly, ovládací prvky jako jsou ručky, držadla apod., kouřové hrdlo, montované smaltované díly, sklo dvířek topeniště

Čištění topeniště a spalinových cest

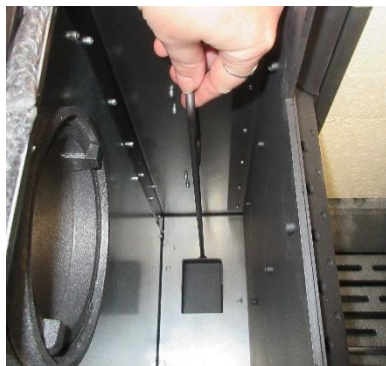
- Sundejte varnou plotnu a očistěte ji ze spodní strany od sazí pomocí smetáčku nebo vysavačem sazí.
- Vyměňte odtahový díl obr. 5 tak, že ho uchopíte za horní stranu a tahem směrem nahoru vysunete ven ze spotřebiče obr. 18. Zadní šachtu spotřebiče obr. 19b vysajte vysavačem sazí nebo odstraňte saze ze stěn pomocí kartáče. Smetené saze vyberte za pomoci čistící lopatky obr.19a, která je v příslušenství kamen. Nakonec vraťte odtahový díl zpět na původní místo.
- Zbytky popela v topeništi odstraňte vyklopením roštu do popelníku. Drobné nečistoty vysajte vysavačem sazí nebo smetěte smetáčkem do popelníku. Otočný rošt vraťte do původní polohy.
- Sklo dvířek topeniště čistěte pouze za pomoci přípravků, které jsou k tomu určeny, případně čistým dřevěným popelem a novinovým papírem.
- Otevřete dvířka popelníku, vysypte popelník, vymetěte nebo vysajte dno spotřebiče a vraťte popelník zpět.
- Nakonec vraťte plotnu zpět na těsnění rozložené po celém obvodu rámu.
- **Dbejte na to, aby byly všechny díly správně usazeny a dokonale těsnily. Zkontrolujte nepoškozenost všech částí topné soustavy.**



Obrázek 18



Obrázek 19a



Obrázek 19b

Čištění vnějších ploch

- Smaltované povrchy čistěte pomocí přípravků k tomu určených, doporučujeme přípravky firmy Druchema řada MEFISTO. **Nikdy nepoužívejte hrubé prostředky, došlo by k poškrábání smaltu!**
- Plotnu zbavte větších nečistot, můžete použít brusné rouno obr. 18 nebo přípravek Sonnenglanz obr. 19 (vybrousí i počáteční rez), které jsou součástí naší nabídky. Lze použít také pastu TORRO od firmy Tatrachema, která je běžně k dostání v obchodní síti. Na závěr dočistěte plotnu vlhkým hadrem a řádně vysušte. V průběhu používání občas natřete plotnu slabou vrstvou rostlinného tuku nebo špekem.



Obrázek 18 – čisticí sada – brusné rouno



Obrázek 19 - Sonnenglanz

Čisticí sada – brusné rouno je určeno k čištění ploten a nerezových broušených rámu ploten. Brusné rouno nepoužívejte k čištění jiných částí, mohlo by dojít k poškrábání.

- **Brusné rouno šedé** – pro velmi jemné čištění
- **Brusné rouno bordó** – pro středně hrubé čištění
- **Brusné rouno modré** – pro větší nečistoty, vybrousí do hloubky

PORUCHOVÉ STAVY

Spotřebič nelze roztopit zkontrolujte:

- čistotu spalinových cest, kouřovodu a komína
- správnou polohu odtahového dílu v topeništi obr. 4.
- zda používáte suché palivo

Při požáru v komíně, volejte hasiče linka 150.

Při špatných tahových podmínkách přikládejte menší dávky paliva a častěji.

Přehřátý spotřebič doporučujeme:

- nepřikládat další palivo, zavřít přívod primárního vzduchu pomocí vzduchové růžice a nechat dohořet

ZPŮSOB VYUŽITÍ A LIKVIDACE OBALŮ

Vlnitá lepenka a papír

- prodej sběrným surovinám
- do sběrných kontejnerů na sběrový papír

Dřevěné části

- spálit ve spotřebiči v souladu s návodem
- odevzdat na místo určené obcí k likvidaci odpadů

Pásky PVC, sáčky, folie, kovové pásky a hřebíky

- do sběrných kontejnerů na plasty a kovy

LIKVIDACE SPOTŘEBIČE PO UKONČENÍ ŽIVOTNOSTI

Spotřebič obsahuje hodnotné materiály, které by měly být opětovně využity. Proto odevzdejte spotřebič do sběrných surovin nebo na místo určené obcí k ukládání odpadu.

ZÁRUČNÍ A REKLAMAČNÍ PODMÍNKY

Tyto reklamační a záruční podmínky jsou zpracovány dle příslušných právních předpisů České republiky. Na výrobek je výrobcem poskytnuta záruka za jakost v trvání 24 měsíců. Záruční doba začíná běžet datem zakoupení výrobku spotřebitelem.

Záruka se vztahuje

- na veškeré výrobní vady a vady materiálu uplatněné v průběhu platné záruční doby.

Záruka se nevztahuje

- na opotřebení věcí a dílů způsobené jejich obvyklým užíváním při běžném provozu výrobku, dílů vyžadujících pravidelnou výměnu a vyplývající z životnosti dílu samotného (zejména díly v přímém kontaktu s ohněm jako např. šamotové cihly, veškerá těsnění, rošty v topeništi) dle ustanovení § 2167 Občanského zákoníku č.89/2012.
- na vady vzniklé špatnou instalací, obsluhou a údržbou v rozporu s návodem
- na vady způsobené mechanickým poškozením
- na výrobky skladované nebo používané ve vlhkých prostorách
- na škody vzniklé v důsledku živelné katastrofy, povětrnostních vlivů
- na poškození zboží způsobené při přepravě (vlastní nebo dopravcem)

Na spotřební materiál použitý při opravě nebo výměně části výrobku se prodloužení záruční doby nevztahuje.

Vyskytne-li se během záruční doby závada, na kterou se vztahuje záruka, neopravujte ji sami a kontaktujte výrobce nebo prodejce. Reklamací uplatněte u svého prodejce, kde byl výrobek zakoupen nebo u výrobce. Pro urychlené vyřízení reklamáce předložte údaje o výrobku (typ spotřebiče a výrobní číslo – viz zadní strana tohoto návodu), případně prodejku či fakturu. Popište co je předmětem reklamáce, případně doložte fotodokumentaci. Uvedené doklady předejte svému prodejci nebo výrobcí (osobně, poštou nebo e-mailem).

Adresa výrobce:

KVS EKODIVIZE a.s., Opavská 272, závod Dvorce, 793 68 Dvorce u Bruntálu

e-mail: prodej.dvorce@kvs-ekodivize.cz

Kontakt: servisní technik tel.: +420 554 797 148

obchodní oddělení tel.: +420 554 797 147, 122, 170

Prodejce nebo výrobce vydá písemné potvrzení o tom, kdy spotřebitel reklamaci uplatnil. Výrobce oznámí způsob a termín vyřízení reklamace, případně písemně odůvodní zamítnutí reklamace. Reklamace bude vyřízena do 30 dnů od jejího přijetí.

ZÁZNAM O ZÁRUČNÍCH OPRAVÁCH

Servisní technik provádějící záruční opravu vyplní na místě opravenku a opatří ji svým podpisem. Uživatel provede kontrolu údajů, zda souhlasí s provedenou prací a toto stvrdí svým podpisem. Uživatel obdrží jednu kopii opravenky. Servisní technik provede záznam o záruční opravě do tohoto dokumentu.

Záznam o záruční opravě, číslo opravenky, jméno a podpis osoby provádějící záruční opravu:

TYP SPOTŘEBIČE

VÝROBNÍ ČÍSLO

Razítko a podpis prodávajícího

Datum zakoupení spotřebiče

Výrobce:



KVS EKODIVIZE a. s.

závod Dvorce

Opavská 272

793 68 Dvorce u Bruntálu

ČESKÁ REPUBLIKA

Telefon : +420 554 797 147

email: prodej.dvorce@kvs-ekodivize.cz

www.kvs-moravia.cz