

Avesta II s výměníkem

Technická dokumentace
Krbová kamna s výměníkem

CZ

Úvod

Srdečně děkujeme za zakoupení našeho výrobku!

Popis topidla Vás podrobně seznámí s konstrukcí, technickou specifikací a obsluhou topidla. Doporučujeme seznámit se pozorně s těmito údaji. Vyvarujete se tak případných chyb při vlastní montáži a obsluze.

Podrobné podmínky instalace a obsluhy naleznete ve Všeobecném návodu k obsluze (součást dodávky).

Poznámky v textu



Nejdůležitější jsou poznámky nadepsané **VAROVÁNÍ**. Poznámky nadepsané **VAROVÁNÍ** Vás upozorňují na **vážné nebezpečí poškození topidla či poranění**.



Poznámka nadepsaná **Upozornění** Vás upozorňuje na možná poškození Vašeho topidla.



Poznámka nadepsaná **Důležité** Vás upozorňuje na informace důležité k provozu Vašeho topidla.



Poznámka jako taková Vás upozorňuje zcela obecně na informace důležité k provozu Vašeho topidla.

Obsah

1. Technická specifikace	1
2. Technický popis	2
3. Seznam náhradních dílů	3
3.1. Celkový rozstřel modelu	3
3.2. Detail A1	5
3.3. Detail A2, A3, A4, A5	7
4. Rozměrové schéma	9
4.1. Zapojení výměníku	9
5. Easy control	10
6. Zatápěcí klapka	11
7. Montáž vychlazovací smyčky	12
8. Návod na čištění výměníku	13

1. Technická specifikace


Vhodné palivo:

Pro používání vhodného paliva nahlédněte do kapitoly **2.2 Palivo** ve Všeobecném návodu k obsluze.

Správný provoz:

Pro správné a bezpečné zacházení s krbovými kamny nahlédněte do kapitol: **2. Popis spalovacího procesu** a **5. Návod k obsluze** ve Všeobecném návodu k obsluze.

Pokyny pro ovládání režimu spalování

Palivo		Výkon topidla	Množství paliva	Primární vzduch	Sekundární vzduch	Terciální vzduch
Dřevěná polena		100%	3,1 kg/h		Easy control 100%	
		33%	1 kg/h		Easy control 50%	

Technická data

	Dřevěná polena
Dosažený tepelný výkon (100%)	10,2 kW
Jmenovitý tepelný výkon	10,2 kW
Snížený tepelný výkon (33%)	—
Výkon předávaný pouze tělesem kamen	2,4 kW
Použitelný výkon pro ohřev vody	7,8 kW
Maximální dávka paliva pro přiložení	3,1 kg/hod
Prům. teplota spalin za hrdl. kouřovodu	302 °C
Hmotnostní průtok suchých spalin	9,2 g/s
Energetická účinnost	78,9 %
Průměrná koncentrace CO ₂	9,76 %
Koncentrace CO ve spalinách při 13% O ₂	692 mg/Nm ³
Prach při 13% O ₂	37 mg/Nm ³
Množství spalovacího vzduchu při jmenovitém výkonu	26 m ³ /h
Zkoušeno dle ČSN EN 13 240:2002/A2:2005	

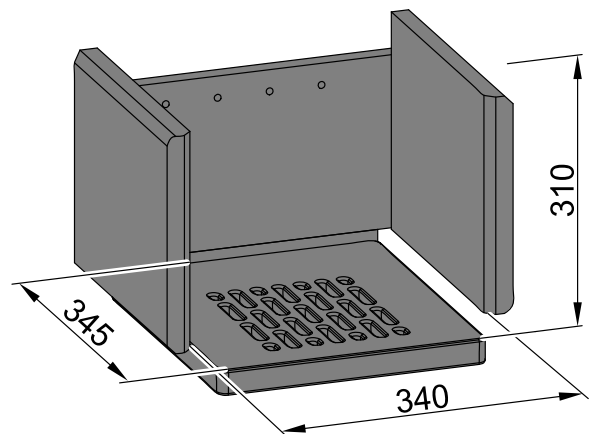
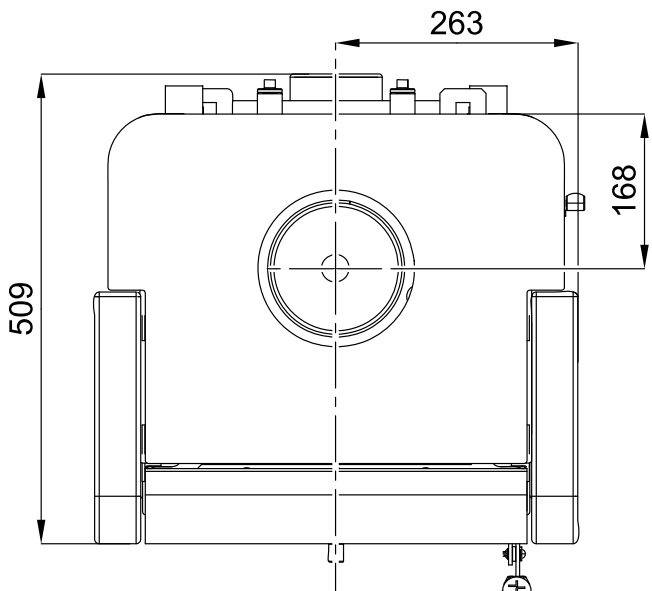
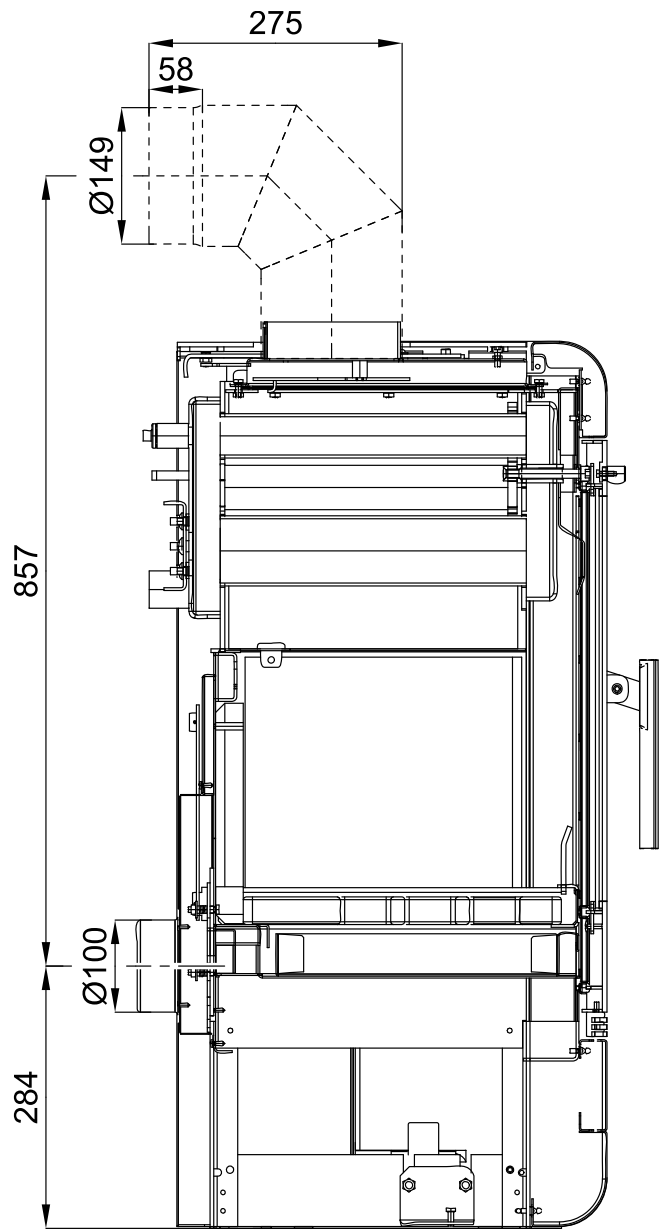
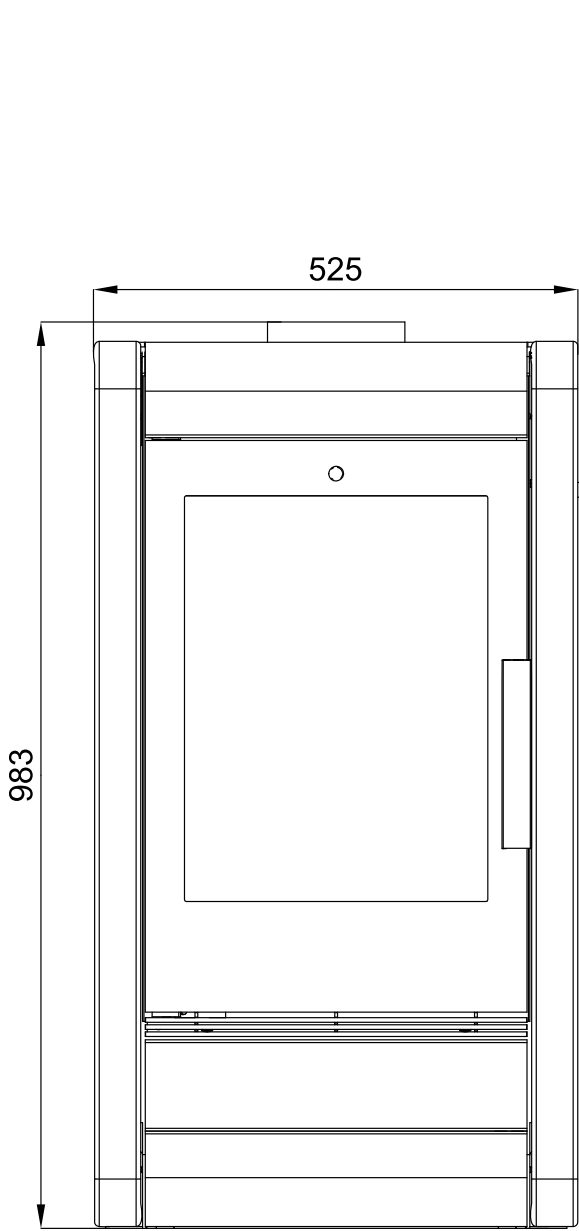
Technické informace

Výška	983 mm
Šířka	525 mm
Hloubka	509 mm
Hmotnost	197 kg
Průměr kouřovodu	150 mm
Maximální provozní přetlak výměníku	0,2 MPa
Vodní obsah výměníku	14 l
Doporučený tepelný spád ($t_{\text{výstupní}} - t_{\text{vstupní}}$)	75 – 60 °C
Minimální tah komína v hrdle kouřovodu	12 Pa
Vytápěcí schopnost (střední tepelné ztráty) při 10,2 kW	cca 184 m ³
Regulovatelný výkon	3,3 – 10,2 kW

2. Technický popis

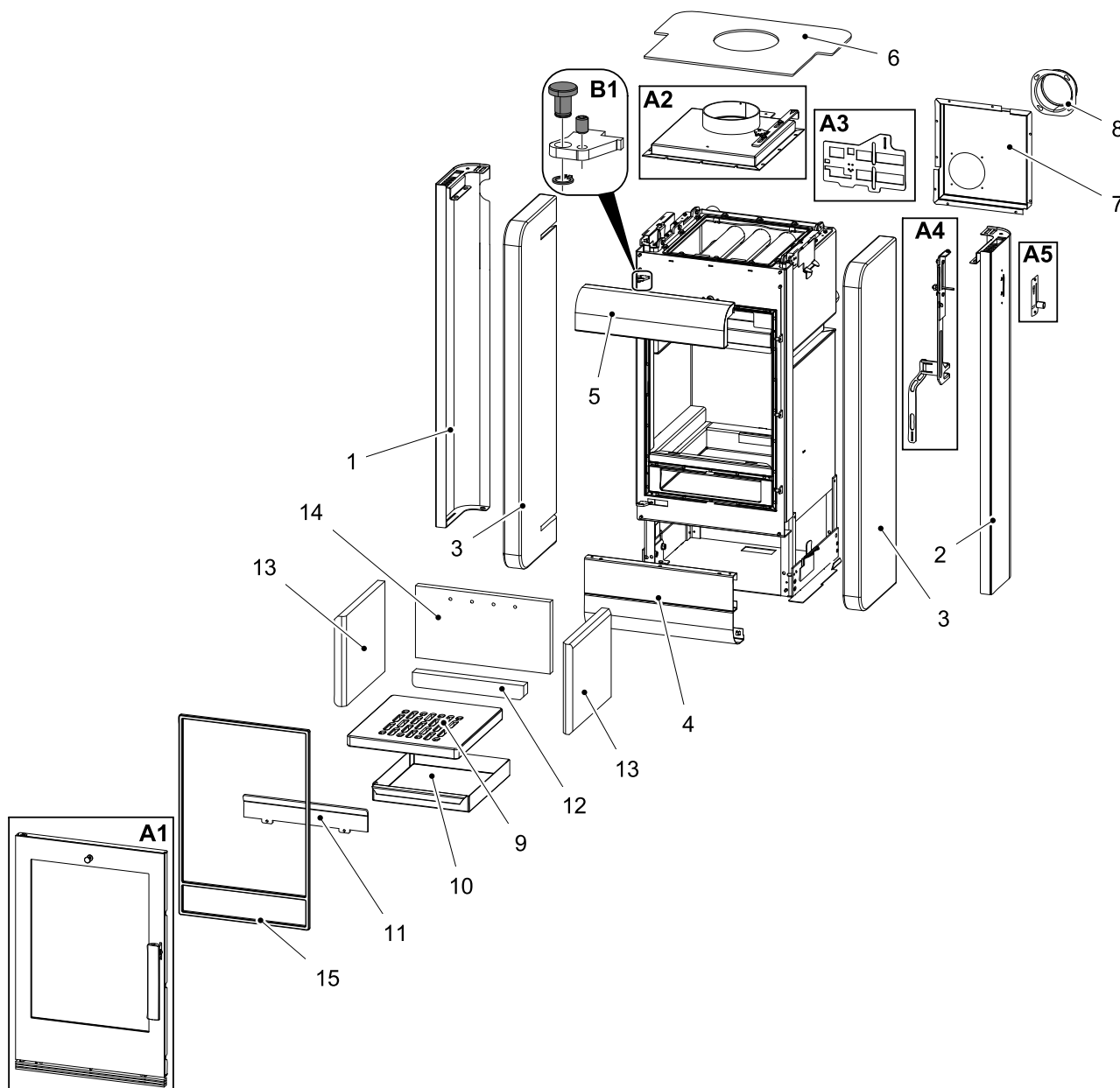
Technický popis

CZ



3. Seznam náhradních dílů

3.1. Celkový rozstřel modelu



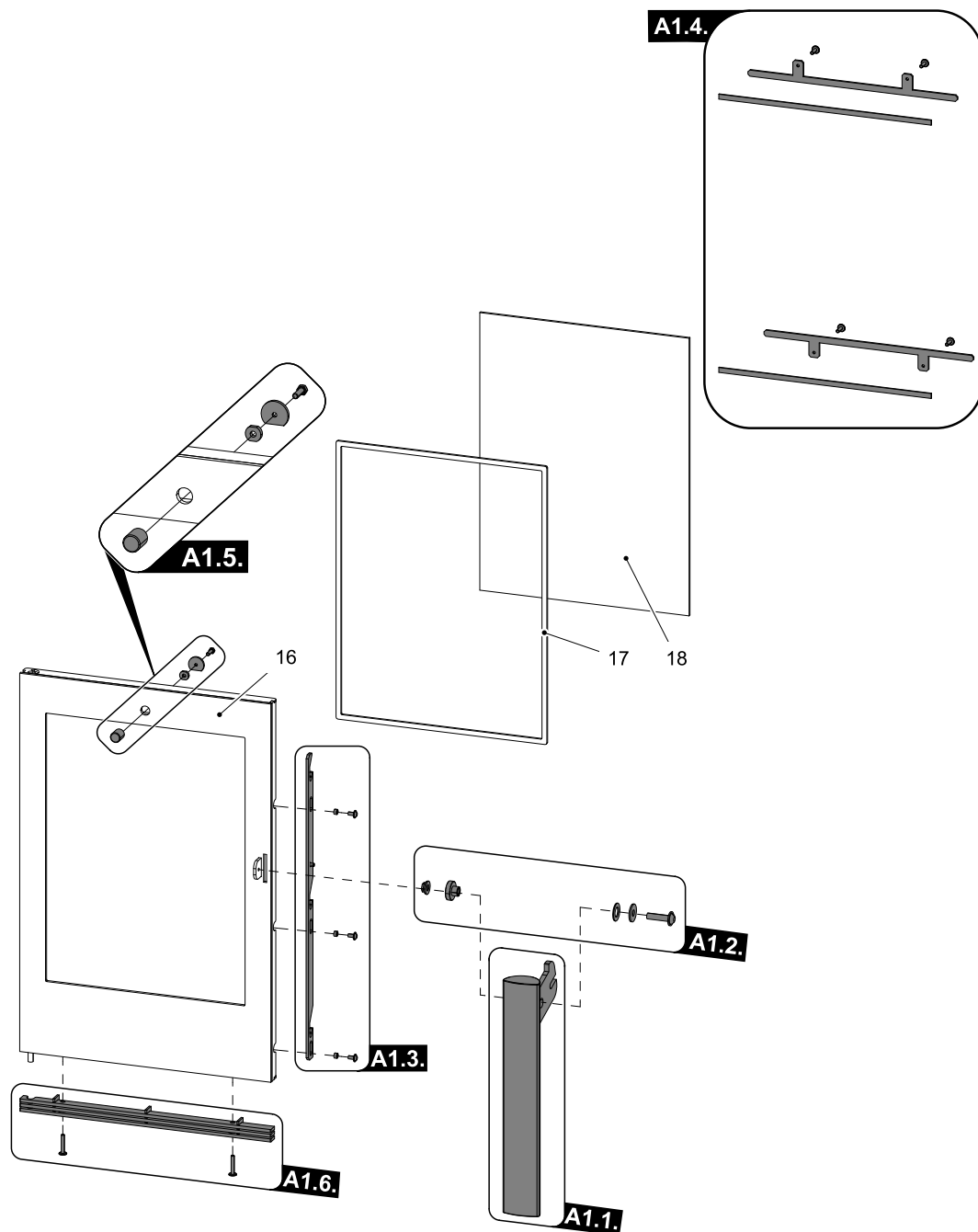
Seznam náhradních dílů

CZ

Celkový rozstřel modelu			
Pozice	Název	Množství	Číslo zboží
A1	Dvířka topeniště (komplet)/černá-stříbrná	1 ks	0434615005300
A2	Víko (komplet)/černá	1 ks	0434515015095
A3	Šoupátko (komplet)/černá	1 ks	0434617005027
A4	Ovládání (komplet)/Easycontrol	1 ks	0434517005060
A5	Regulátor (komplet)	1 ks	0434615005005

B1	Spojovací materiál pantu — set	1 ks	0434515005128
1	Kryt boční — levý/černá	1 ks	0434515005019
2	Kryt boční — pravý/černá	1 ks	0434515205018
3	Obklad boční/Woodstone	2 ks	0434615105050
4	Kryt spodní/černá	1 ks	0434515015021
5	Kryt vrchní/černá	1 ks	0434515015020
6	Vrchní víko/černá	1 ks	0434615005001
7	Kryt zadní	1 ks	0434517005000
8	Externí přívod vzduchu (Ø100)	1 ks	0088500050008
9	Rošt/lackfire	1 ks	0434515005053
10	Popelník	1 ks	0434515005030
11	Zábrana/černá	1 ks	0434515005040
12	Šamot spodní (30x40x310)	1 ks	0434617005552
13	Šamot pravý+levý (30x250x300)	2 ks	0434617005554
14	Šamot zadní (30x199x375)	1 ks	0434617005551
15	Těsnící šňůra dveří 10 mm	2500 mm	0040300100005

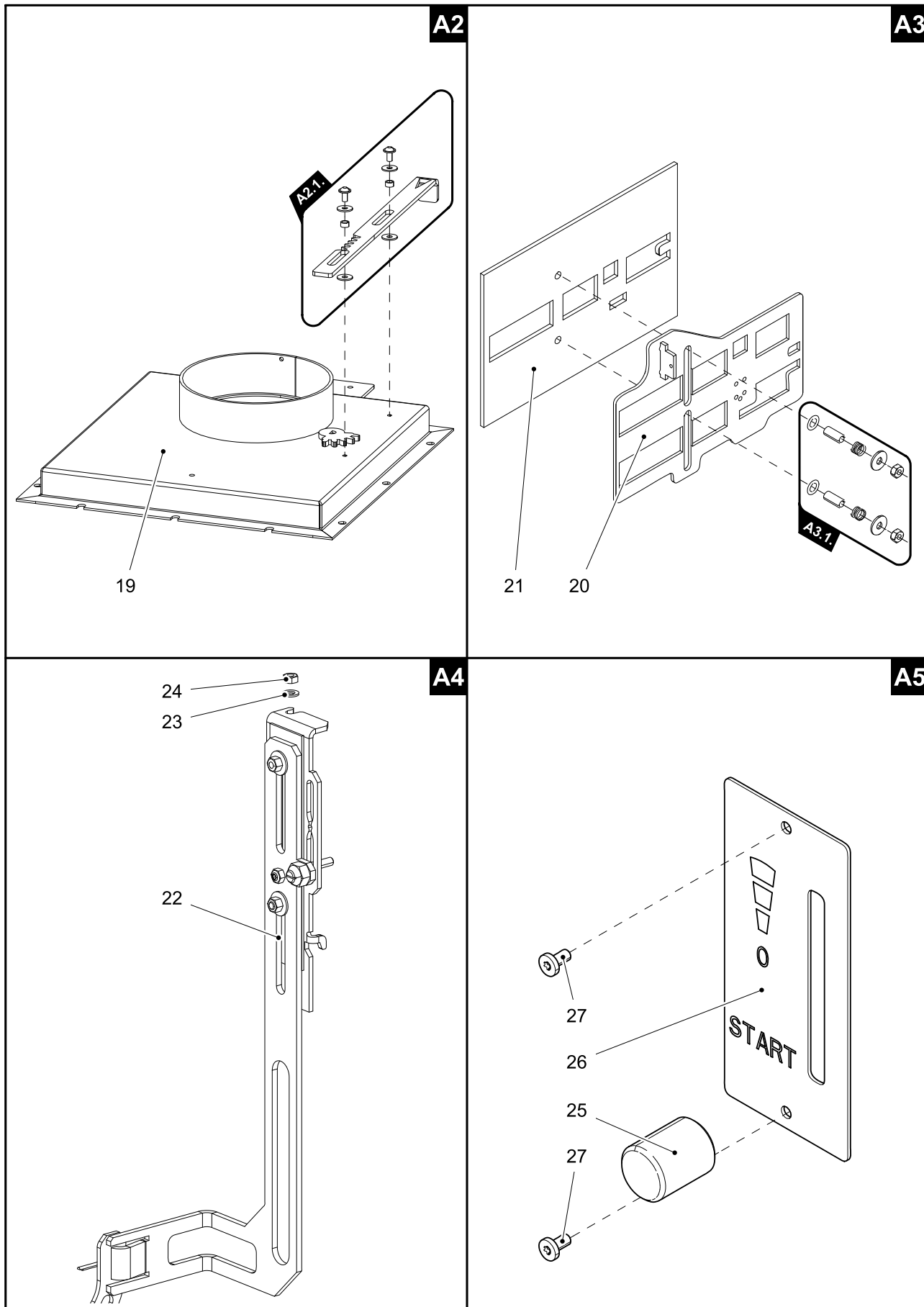
3.2. Detail A1



Detail A1			
Pozice	Název	Množství	Číslo zboží
A1.1.	Pákový uzávěr dvířek topeniště (komplet)	1 ks	0429415005318
A1.2.	Spojovací materiál kliky — set	1 ks	0434615505002
A1.3.	Táhlo zavírání — set	1 ks	0434615005321
A1.4.	Držák skla — set/černá	1 ks	0434615005330
A1.5.	Kryt čištění — set/černá	1 ks	0434615505005
A1.6.	Žaluzie/stříbrná — set	1 ks	0434615005315
16	Dvířka topeniště (svařovaný díl)/černá	1 ks	0434615005200

17	Těsnící šňůra skla 10x4 mm	1660 mm	0040210040005
18	Žárovzdorné sklo (345x455)	1 ks	0434515005304

3.3. Detail A2, A3, A4, A5



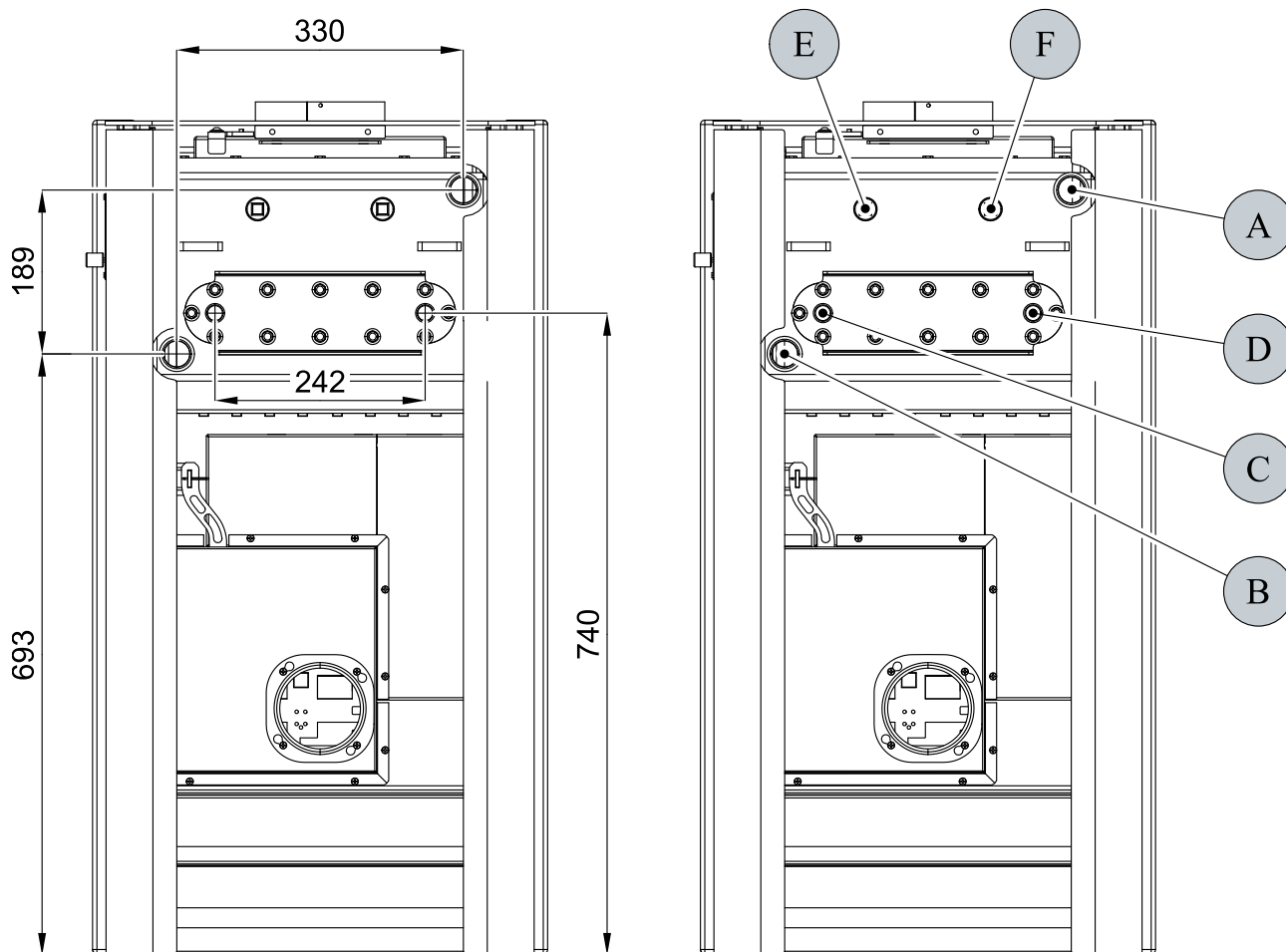
Seznam náhradních dílů

CZ

Detail A2			
Pozice	Název	Množství	Číslo zboží
A2.1.	Táhlo klapky/černá — set	1 ks	0434515005088
19	Víko/černá	1 ks	0434515015085
Detail A3			
Pozice	Název	Množství	Číslo zboží
A3.1.	Spojovací materiál šoupátka — set	1 ks	0434615005003
20	Šoupátko/černá	1 ks	0434617007027
21	Těsnění šoupátka	1 ks	0434517005052
Detail A4			
Pozice	Název	Množství	Číslo zboží
22	Ovládání/easycontrol	1 ks	0434517005060
23	Podložka 5,3 DIN 125A	1 ks	-
24	Matice M5 DIN 980V	1 ks	-
Detail A5			
Pozice	Název	Množství	Číslo zboží
25	Regulátor	1 ks	0420915005625
26	Štítek regulátoru	1 ks	0429415005171
27	Šroub M3x10 BN 9524	2 ks	0030400300105

4. Rozměrové schéma

4.1. Zapojení výměníku



Rozměrové schéma

CZ

Pozice	Název
A	Vývod topné vody (vnitřní závit G1")
B	Přívod vratné vody (vnitřní závit G1")
C	Přívod chladicí kapaliny (vnější závit G1/2")
D	Vývod chladicí kapaliny (vnější závit G1/2")
E	Otvor pro jímku termostatického čidla (vnitřní závit G1/2")/vychlazovací smyčka
F	Otvor pro jímku termostatického čidla (vnitřní závit G1/2")/oběhové čerpadlo

5. Easy control

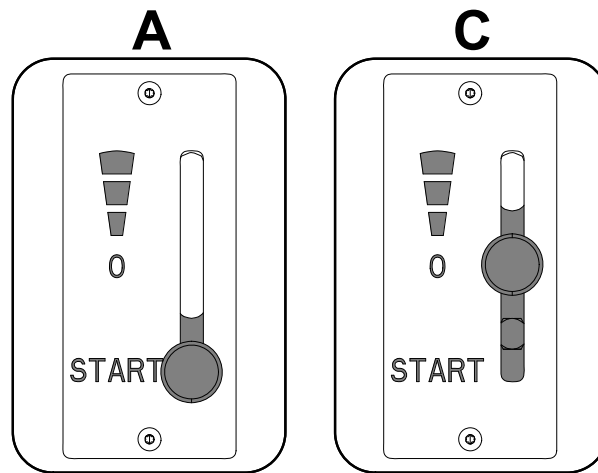
Ovládání všech tří přívodů vzduchu-primárního, sekundárního, terciálního-pouze pomocí jednoho regulátoru.

1. Regulátor je v pozici určené pro zátop (obr. A). Jsou otevřeny všechny tři přívody vzduchu (primární, sekundární, terciální).
2. Nastavení regulátoru Easy control v režimu topení (obr. B).
3. Regulátor je v pozici určené pro uzavření přívodů vzduchu (obr. C). Žádný přívod není otevřen (primární, sekundární, terciální). Tato pozice se používá pouze v případě, kdy jsou kamna mimo provoz, po ukončení procesu topení.

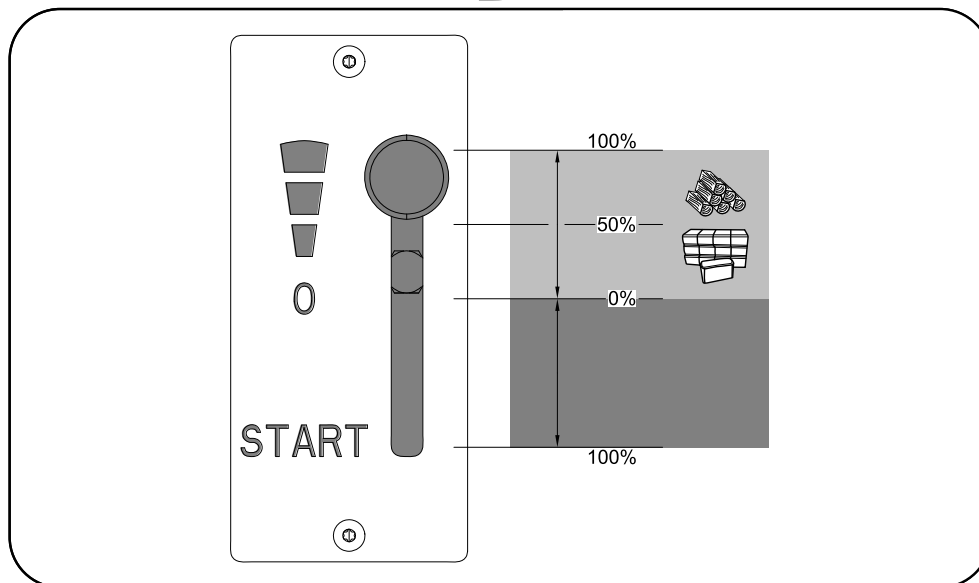


VAROVÁNÍ

Během procesu topení nesmí dojít k uzavření přívodů vzduchu (obr. C)! V krajním případě může dojít i k explozi v kamnech a následnému roztříštění skla, rozmetání uhlíků po místnosti a ke vzniku požáru.



B



6. Zatápěcí klapka



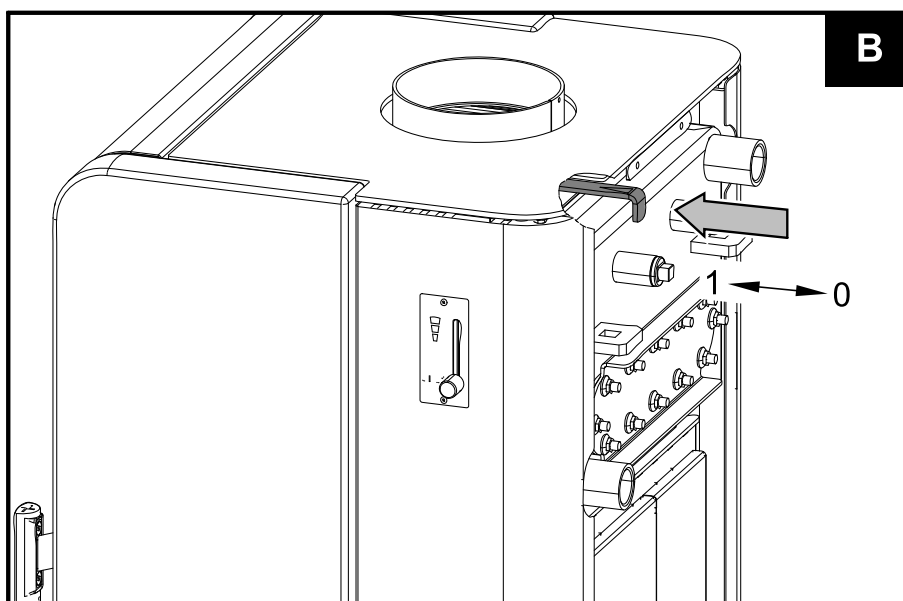
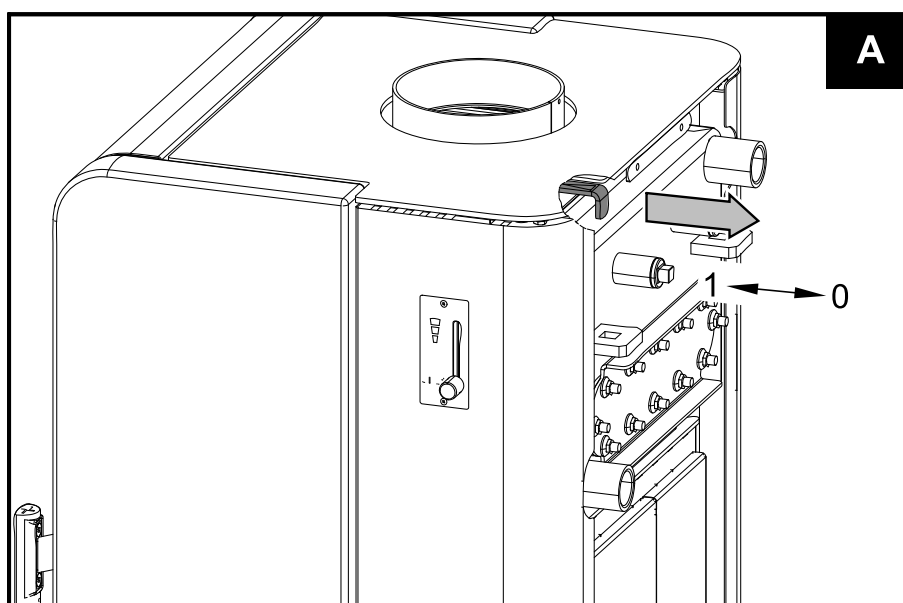
DŮLEŽITÉ

V případě zatápění či zhoršeného tahu komína vysuňte regulátor zatápěcí klapky do polohy 0 (obr. A), zatápěcí klapka je otevřena. Při topení zasuněte regulátor zatápěcí klapky do polohy 1 (obr. B), zatápěcí klapka je zavřena.



Poznámka

Veďte na zřetel, že při dlouhodobém topení s otevřenou zatápěcí klapkou významně klesá účinnost topidla, narůstá spotřeba paliva a zhoršují se emisní parametry!



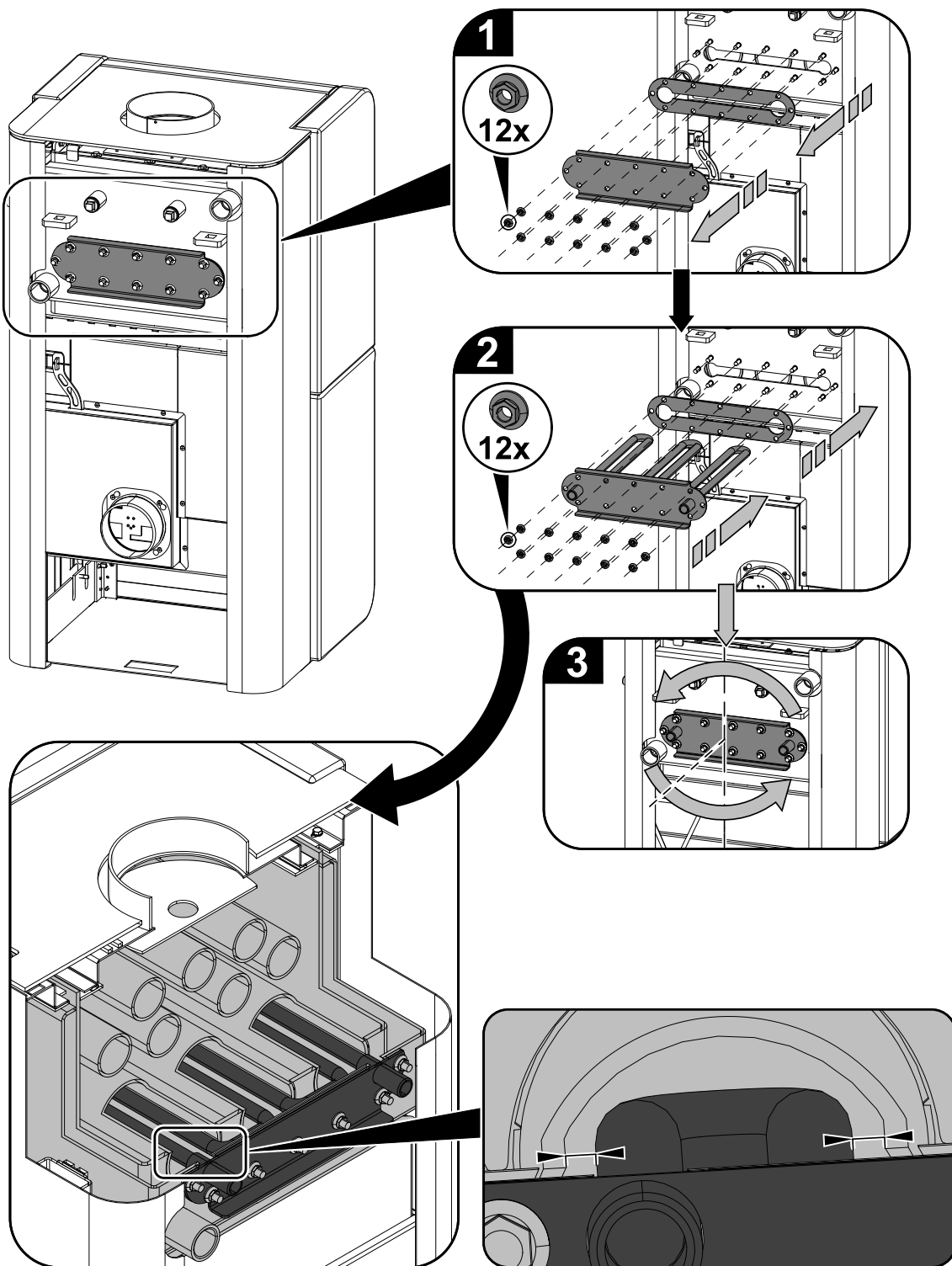
7. Montáž vychlazovací smyčky



DŮLEŽITÉ

Pro některé trhy (CZ, SK, PL) není vychlazovací smyčka součástí dodávky.

Montáž vychlazovací smyčky



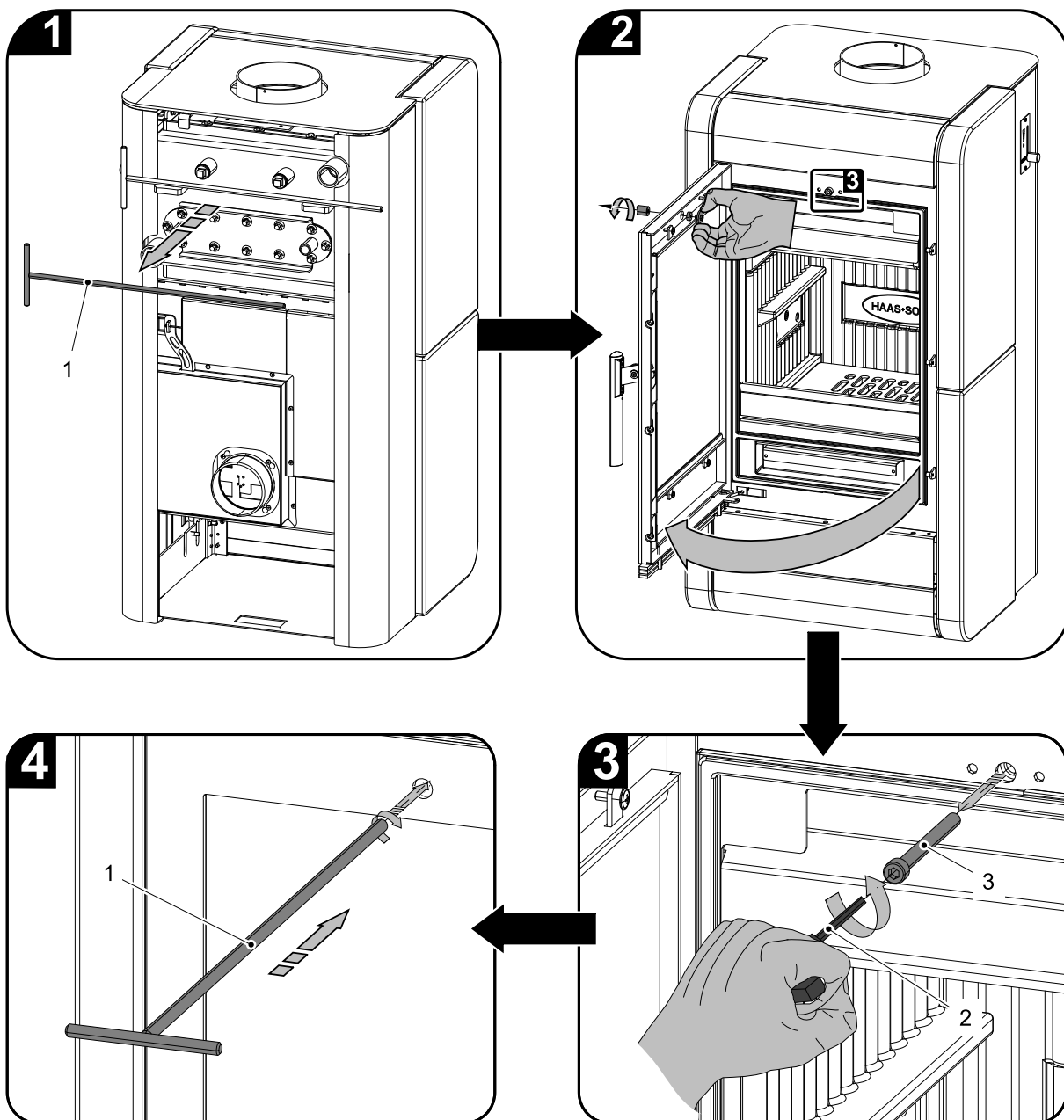
8. Návod na čištění výměníku



DŮLEŽITÉ

Čištění stírací lištou (poz. 4, obr. 5) se doporučuje provádět minimálně 1x za týden a podle způsobu provozu i častěji.

1. Příprava a namontování táhla čištění

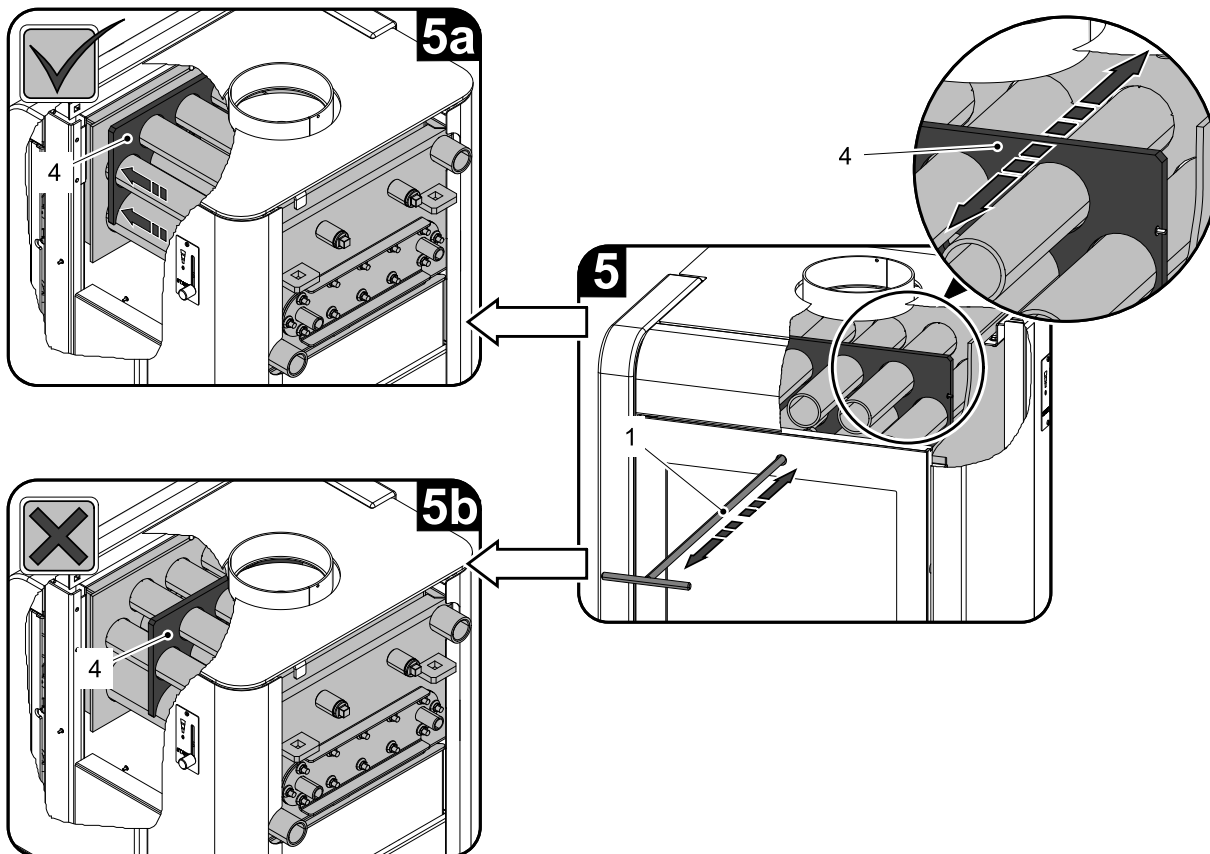


2. Samotné čištění a aretace čistící desky.



DŮLEŽITÉ

Při ukončení čištění vždy zaaretujte stírací lištu (obr. 5a). Nenechávejte stírací lištu nad plamenem (obr. 5b).



CZ

Pozice	Název	Číslo zboží
1	Táhlo čištění/černá	0433317005063
2	Imbusový klíč 8 mm (je součástí dodávky)	9001700080005
3	Šroub M10x80 (DIN 912)	0030031000805
4	Stírací lišta	—

