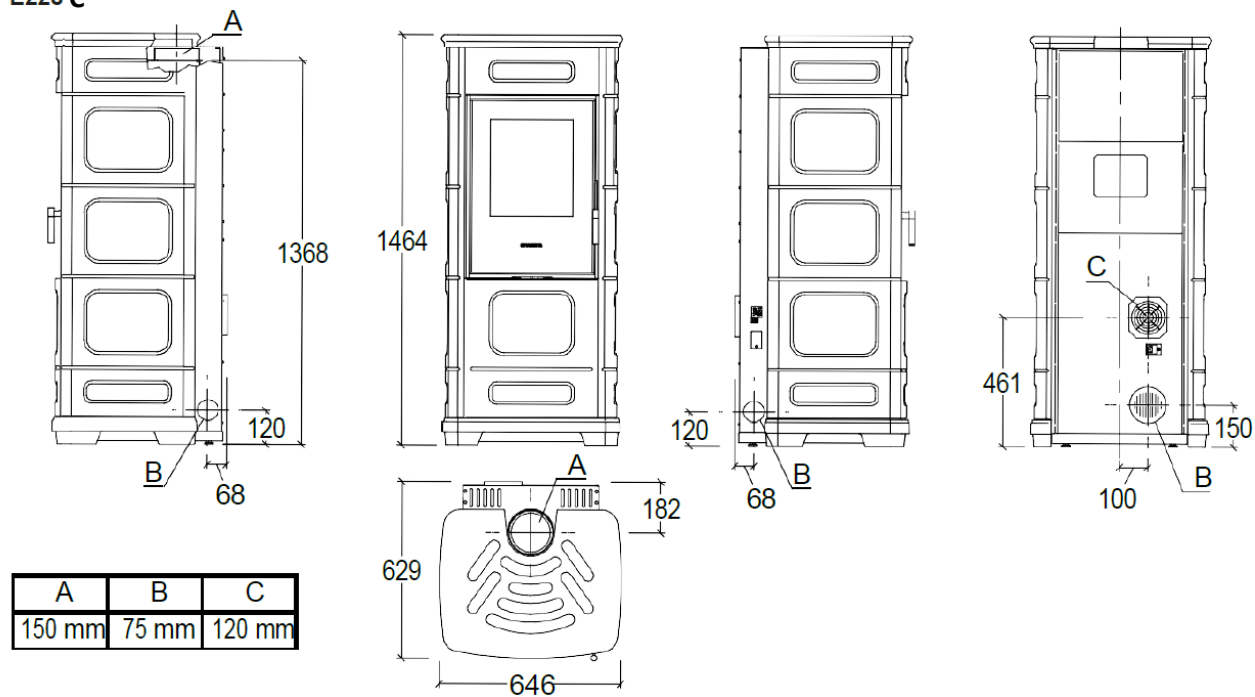


E228 C

Kamna na dřevo a pelety E228 pro
nástěnnou/rohovou instalaci



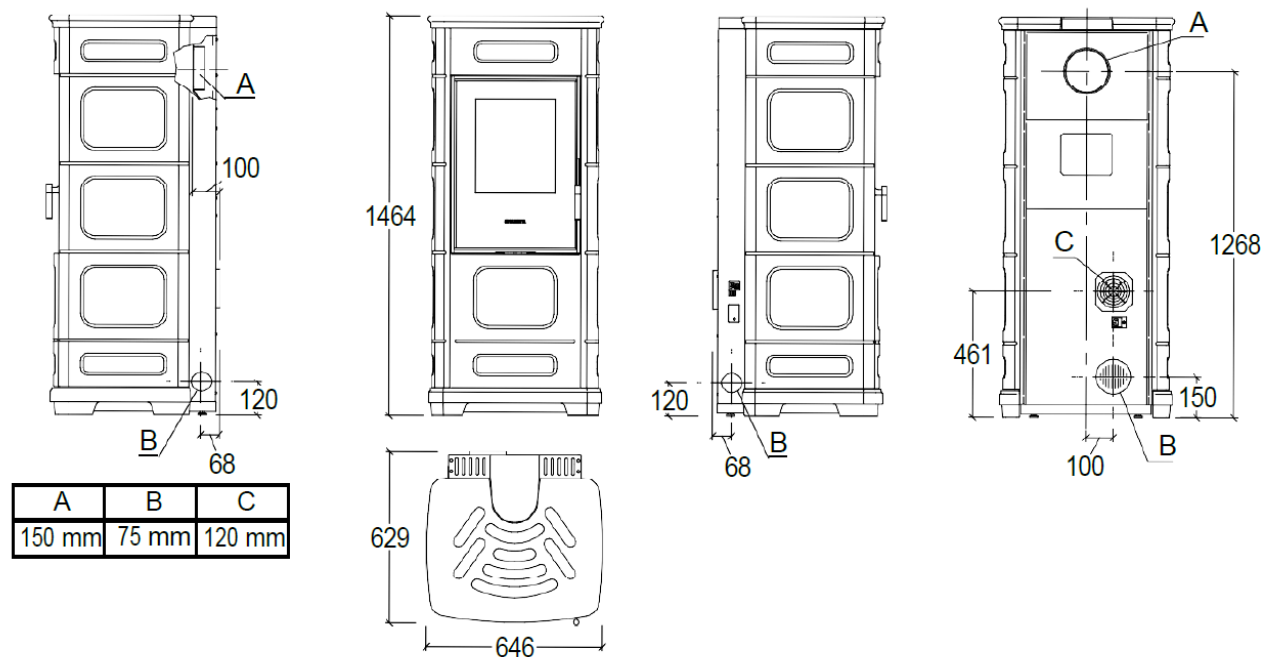
E228 C



A Kouřovod
B Multifoco

C Přívod vzduchu

E228 C zadní vývod



A Kouřovod
B Multifoco

C Přívod vzduchu

Volitelné barvy keramického obkladu:



ROSSO LAVA

CANAPA

VERDE MIRTO

BIANCO

NERO OPACO

BIANCO GRIGIO

Technické údaje:

TABULKA UDAJŮ PRO TOPENÍ PELETAMI

Popis	Model	E228 A, E228 C, E228 C-H, E228 M, E228 M-H		E228 A, E228 C, E228 C-H, E228 M, E228 M-H	
		Typ	SH140-P-01 (n1)		SH140-P-02 (n2)
	Jednotka měření	při jmenovitém tepelném výkonu	při částečném zatížení	při jmenovitém tepelném výkonu	při částečném zatížení
Palivo		přírodní pelety z čistého dřeva		přírodní pelety z čistého dřeva	
Typ spotřebiče (označení)		CM50		CM50	
Tepelný výkon	kW	8,0	3,9	8,2	4,1
Tepelný příkon	kW	9,1	4,5	9,3	4,5
Tepelný výkon do prostoru	kW	8,0	3,9	8,2	4,1
Hodinová spotřeba paliva	kg/h	1,86	0,92	1,9	0,92
Účinnost	%	87	85,1	88	90,3
Teplota spalin	°C	209,1	144,7	194,1	124,5
Protokol o zkoušce	N°	K 2717 2019 T1		K 2717 2019 T1	
Oznamovaný subjekt	N°	2456		2456	
Prohlášení o vlastnostech	N°	H07900358		H07900359	
Nařízení (EU) 2015/1186: Třída energetické účinnosti		A+		A+	
Nařízení (EU) 2015/1186: Index energetické účinnosti		121		123	
Nařízení (EU) 2015/1185: Sezónní energetická účinnost vytápění prostorů		82,3		83,4	
CO při 13 % O ₂	% (mg/Nm ³)	0,003 (40)	0,024 (296)	0,007 (85)	0,019 (233)
CO při 0 % O ₂	mg/MJ	27	199	57	156
Pevné částice při 13 % O ₂ (při 0 % O ₂)	mg/Nm ³ (mg/MJ)	20 (14)	20 (13)	19 (13)	20 (13)
OGC při 13 % O ₂ (při 0 % O ₂)	mg/Nm ³ (mg/MJ)	3 (2)	3 (2)	2 (1)	3 (2)
NOx při 13 % O ₂ (při 0 % O ₂)	mg/Nm ³ (mg/MJ)	119 (80)	148 (99)	110 (74)	111 (74)
Maximální elektrický příkon (při zapalování)	W	440		440	
Spotřeba pomocné elektrické energie	W (kW)	61 (0,061)	42 (0,042)	63 (0,063)	42 (0,042)
Spotřeba pomocné elektrické energie v pohotovostním režimu	W (kW)	5,6 (0,006)		5,6 (0,006)	
Jmenovité napětí (jmenovitá frekvence)	V (Hz)	230 (50)		230 (50)	
Přibližná kapacita zásobníku	kg (l)	15 (23)		15 (23)	
Hmotnost spotřebiče s obložením	kg	E228 A : 295 E228 C : 288 E228 M : 315 E228 C-H : 320 E228 M-H : 325		E228 A : 295 E228 C : 288 E228 M : 315 E228 C-H : 320 E228 M-H : 325	
Přívod čerstvého vzduchu (minimální užitiný průřez)	cm ²	100		100	
Minimální tah	Pa	12	6	12	6
Výstupní teplota spalin	°C	251	174	233	149
Označení komína: Teplotní třída		T200		T200	
Proudění kouře	g/s	5,8	5,2	6,2	4,2
Průměr výstupu spalin ze spotřebiče	mm	150		150	
Maximální zatížení komína, které může spotřebič nést	kg	-		-	

TABULKA UDAJŮ PRO TOPENÍ DŘEVEM

Popis	Model	E228 A, E228 C, E228 C-H, E228 M, E228 M-H	E228 A, E228 C, E228 C-H, E228 M, E228 M-H
	Typ	SH140-W-01 (n1)	SH140-W-02 (n2)
	Jednotka měření	při jmenovitém tepelném výkonu	při jmenovitém tepelném výkonu
Palivo		Dřevěná polena	Dřevěná polena
Typ spotřebiče (označení)		CM	CM
Tepelný výkon	kW	8,0	8,2
Tepelný příkon	kW	9,3	9,2
Tepelný výkon do prostoru	kW	8,0	8,2
Hodinová spotřeba paliva	kg/h	2,19	2,22
Účinnost	%	85,7	89,2
Teplota spalin	°C	205,2	172,3
Protokol o zkoušce	N°	K 2717 2019 T2	K 2717 2019 T2
Oznamovaný subjekt	N°	2456	2456
Prohlášení o vlastnostech	N°	H07900354	H07900355
Nařízení (EU) 2015/1186: Třída energetické účinnosti		A+	A+
Nařízení (EU) 2015/1186: Index energetické účinnosti		114	119
Nařízení (EU) 2015/1185: Sezónní energetická účinnost vytápění prostorů		75,2	78,7
CO při 13 % O ₂	% (mg/Nm ³)	0,08 (997)	0,084 (1048)
CO při 0 % O ₂	mg/MJ	659	692
Pevné částice při 13 % O ₂ (při 0 % O ₂)	mg/Nm ³ (mg/MJ)	14 (9)	11 (7)
OGC při 13 % O ₂ (při 0 % O ₂)	mg/Nm ³ (mg/MJ)	58 (38)	68 (45)
NOx při 13 % O ₂ (při 0 % O ₂)	mg/Nm ³ (mg/MJ)	81 (54)	86 (58)
Maximální elektrický příkon	W	8	8
Pomocná spotřeba elektrické energie	W (kW)	8 (0,008)	8 (0,008)
Spotřeba pomocné elektrické energie v pohotovostním režimu	W (kW)	5,6 (0,006)	5,6 (0,006)
Jmenovité napětí (Jmenovitá frekvence)	V (Hz)	230 (50)	230 (50)
Hmotnost spotřebiče s obložním	kg	E228 A : 295 E228 C : 288 E228 M : 315 E228 C-H : 320 E228 M-H : 325	E228 A : 295 E228 C : 288 E228 M : 315 E228 C-H : 320 E228 M-H : 325
Plocha ohniště	cm ²	546	546
Otvor topeniště (šxv)	cm	317 x 338	317 x 338
Přívod čerstvého vzduchu (minimální užitiný průřez)	cm ²	100	100
Minimální tah	Pa	12	12
Výstupní teplota spalin	°C	246	207
Označení komína: Teplotní třída		T400	T400
Průtok kouře	g/s	6,2	5,7
Průměr výstupu spalin ze spotřebiče	mm	150	150
Maximální zatížení komína, které může spotřebič nést	kg	-	-